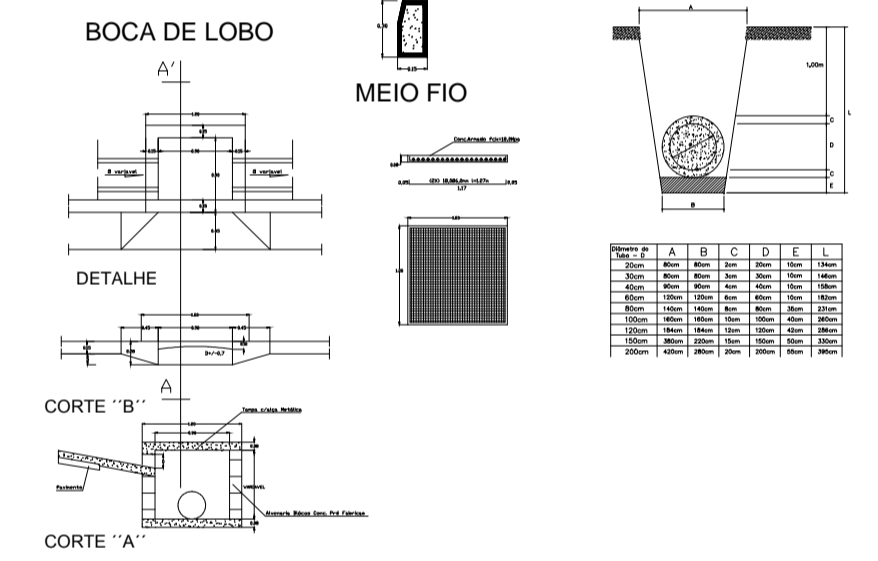
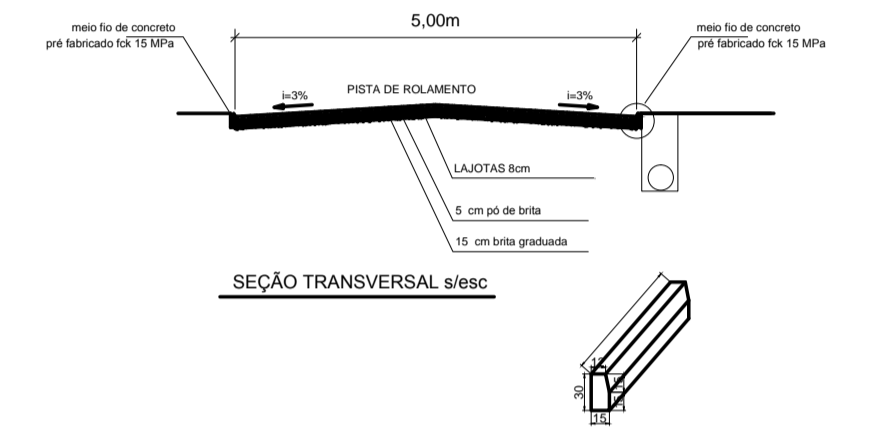


DETALHE DE PLACAS DE REGULAMENTAÇÃO



<b>PROJETO PAVIMENTAÇÃO LAJOTA SEXTAVADA RUA 2</b>	
RESP. TÉCNICO: PETERSONSOMMER DE SOUZA ENGENHEIRO CIVIL	PROPRIETÁRIO: PREFEITURA MUNICIPAL DE PONTE ALTA
LOCAL: PONTE ALTA	DATA: MAIO 2022
PRONÓIA ÚNICA	
PROPRIETÁRIO: PREFEITURA MUNICIPAL PONTE ALTA	
OBRA: PROJETO DE PAVIMENTAÇÃO EM LAJOTAS	DESENHO: GILMAR
DESCRIÇÃO: PROJETO COMPLETO	ÁREA