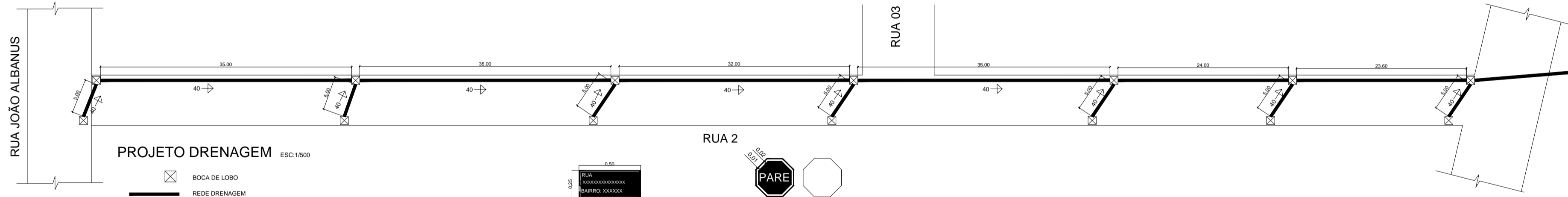
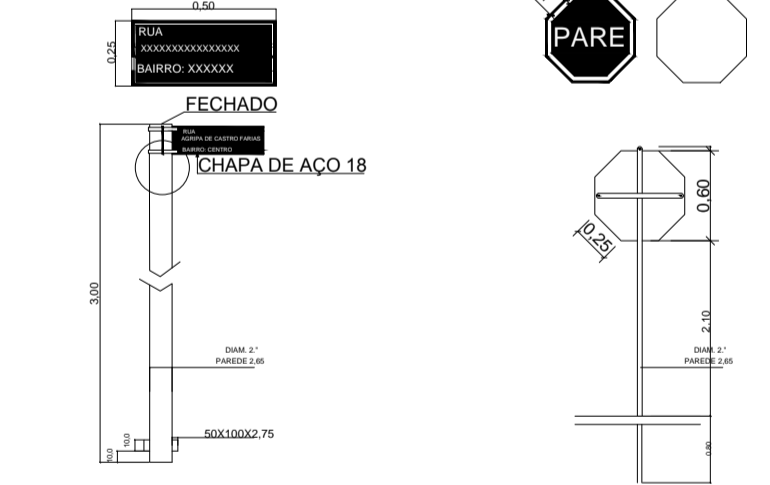


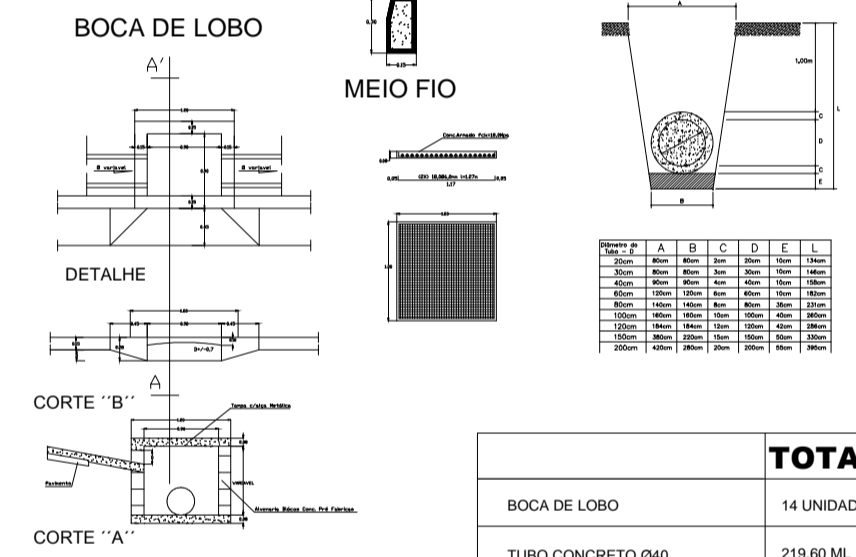
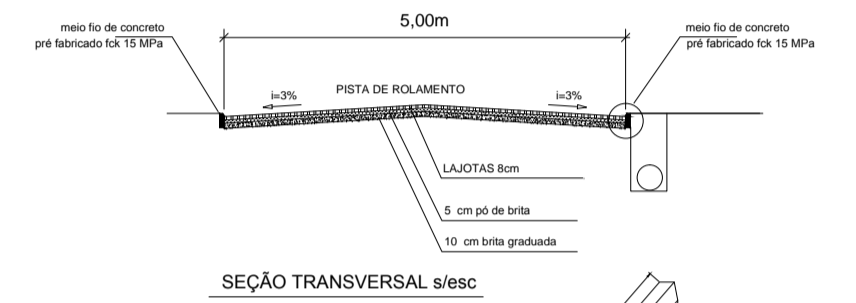
PROJETO GEOMÉTRICO ESC:1:500
 ÁREA DE PAVIMENTAÇÃO 182,00X5,00=910,00 m²



PROJETO DRENAGEM ESC:1:500
 BOCA DE LOBO
 REDE DRENAGEM



DETALHE DE PLACAS DE REGULAMENTAÇÃO



ITEM	QUANTIDADE	UNIDADE	VALOR UNITÁRIO	VALOR TOTAL
BOCA DE LOBO	14	UNIDADES		
TUBO CONCRETO Ø40	219,60	ML		
TOTAL				



PROJETO PAVIMENTAÇÃO LAJOTA SEXTAVADA RUA 2	
RESP. TÉCNICO: PETERSON VIANER DE SOUZA ENGENHEIRO CIVIL	PROPRIETÁRIO: PREFEITURA MUNICIPAL DE PONTE ALTA
LOCAL: PONTE ALTA	DATA: MAIO 2022
PROPRIETÁRIO: PREFEITURA MUNICIPAL PONTE ALTA	PRONOME: ÚNICA
OBRA: PROJETO DE PAVIMENTAÇÃO EM LAJOTAS	DESENHO: GILMAR
DESCRIÇÃO: PROJETO COMPLETO	ÁREA: