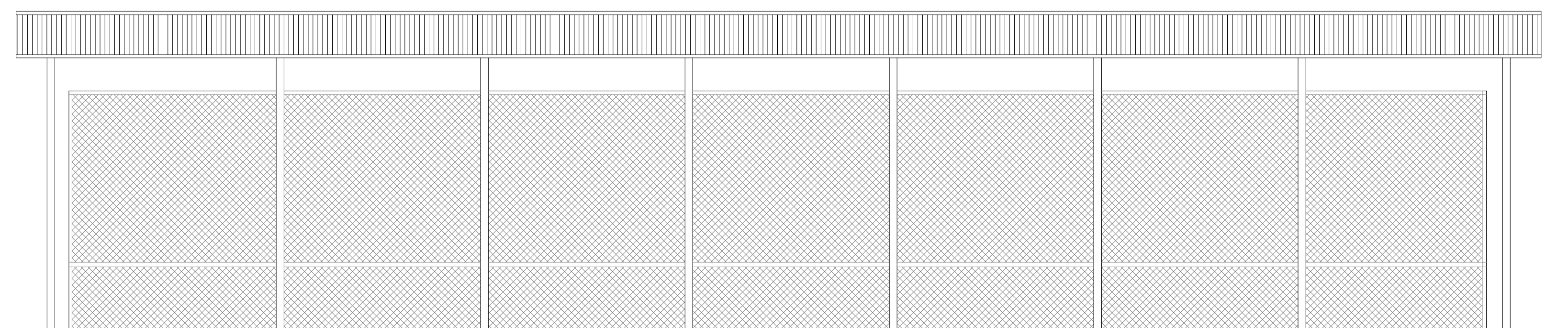
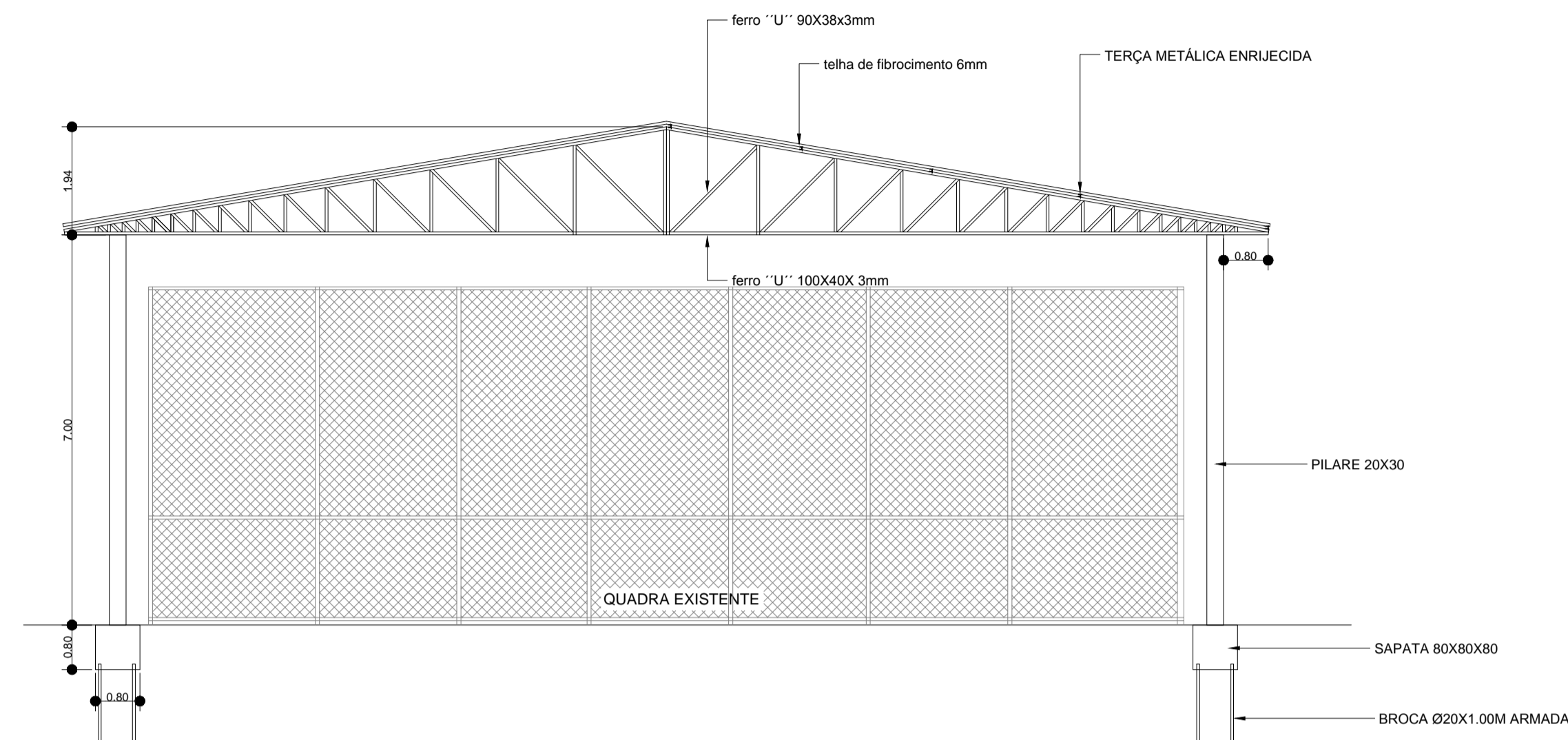


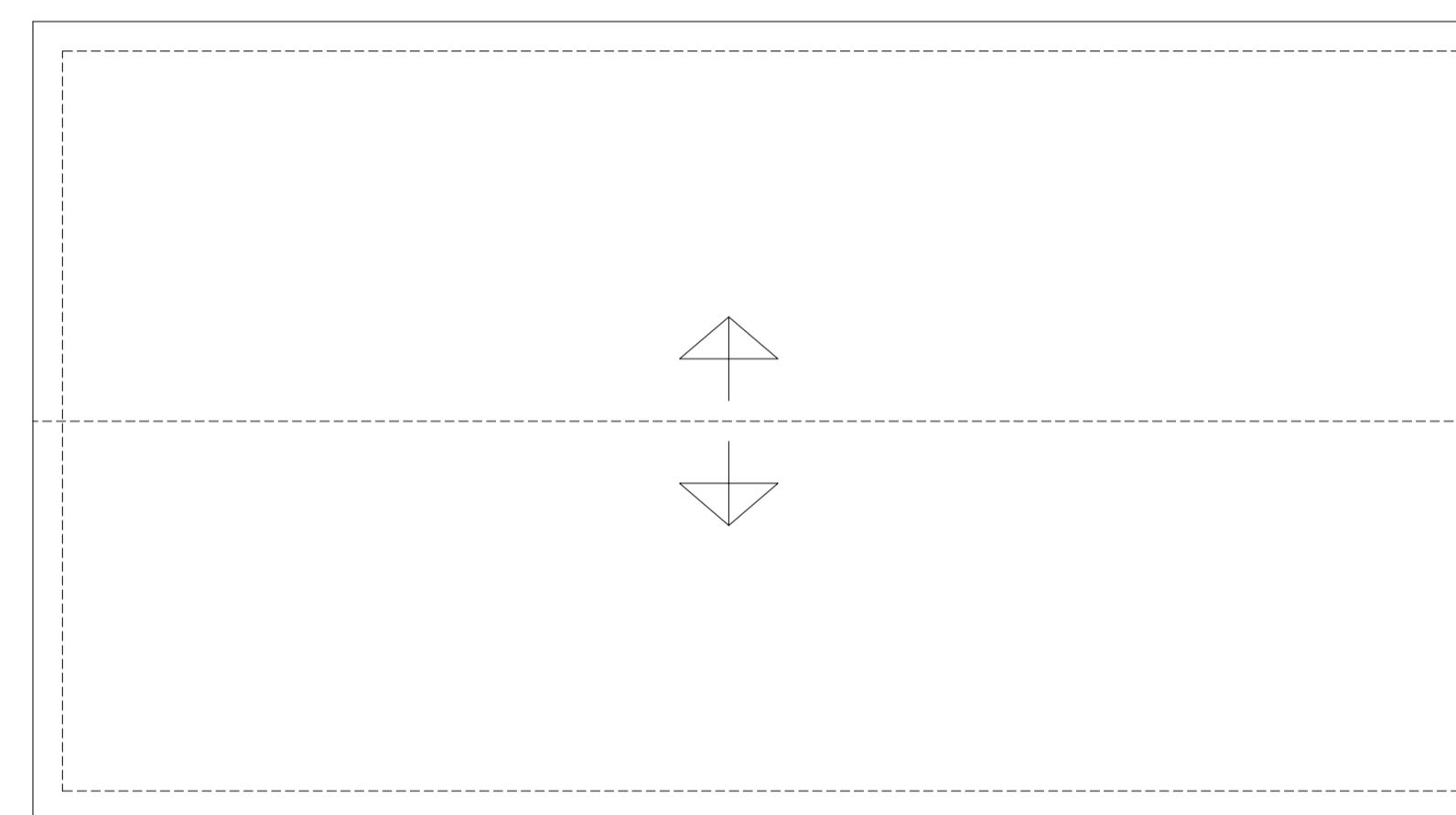
PLANTA BAIXA (QUADRA) ESC:1/50  
A=756,00m<sup>2</sup>



VISTA FRONTAL (QUADRA) ESC:1/50

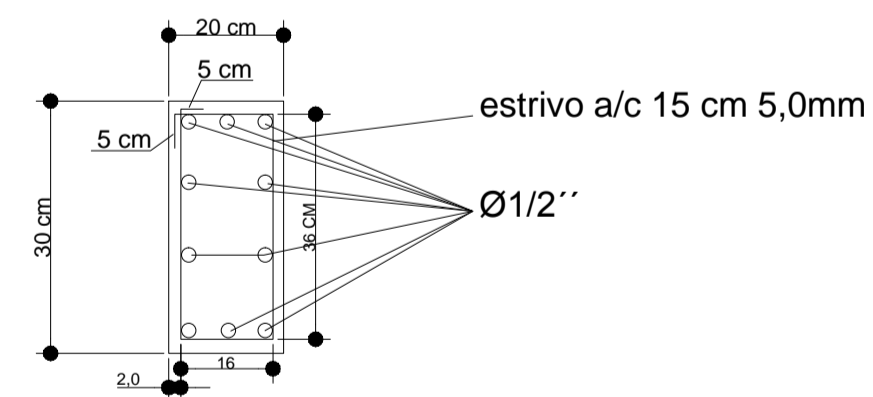


CORTE "A,B" (QUADRA) ESC:1/50

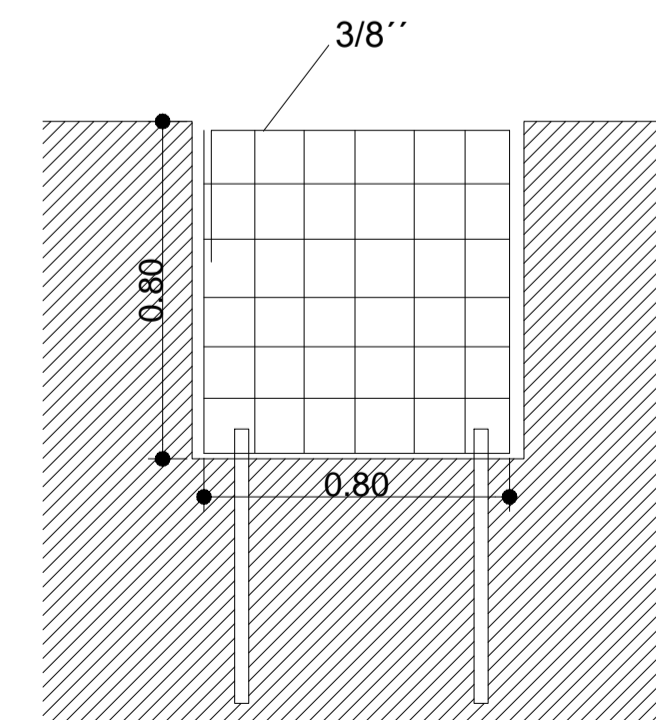
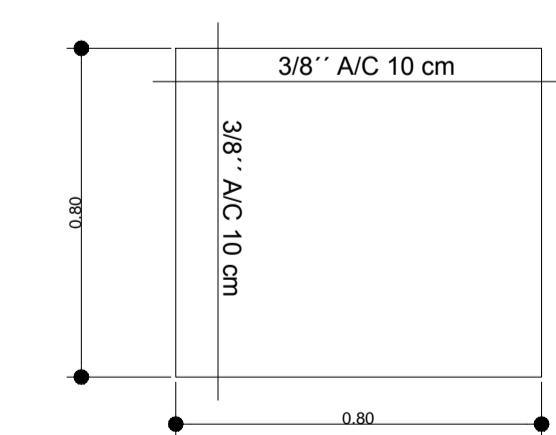


PLANTA DE COBERTURA ESC:1/100

PILARES 20X30



SAPATA 80X80X80



<p><b>PREFEITURA MUNICIPAL DE PONTE ALTA DO SUL</b> ADM. 2021-2024 Endereço: Domênias A. de Rocha, nº 139 - Cidade - Ponte Alta do Sul - RS CEP: 98821-000</p>	<p>Assessoria Técnica</p> <p>Felício Pinheiro de Souza CRES: 58821-0</p>	<p>Assessoria Jurídica</p> <p>Edson Roberto PREFEITO</p>
	<p>Secretaria Planejamento</p> <p>aviso: Centro cidade: Ponte Alta do Sul UF: RS</p>	<p>PROJETO ARQUITETÔNICO E ESTRUTURAL</p>
<p>TÍTULO DO PROJETO: COBERTURA QUADRA GRAMA SINTÉTICA de Ponte Alta</p>		
<p>Área total construída=756,00m<sup>2</sup></p>		