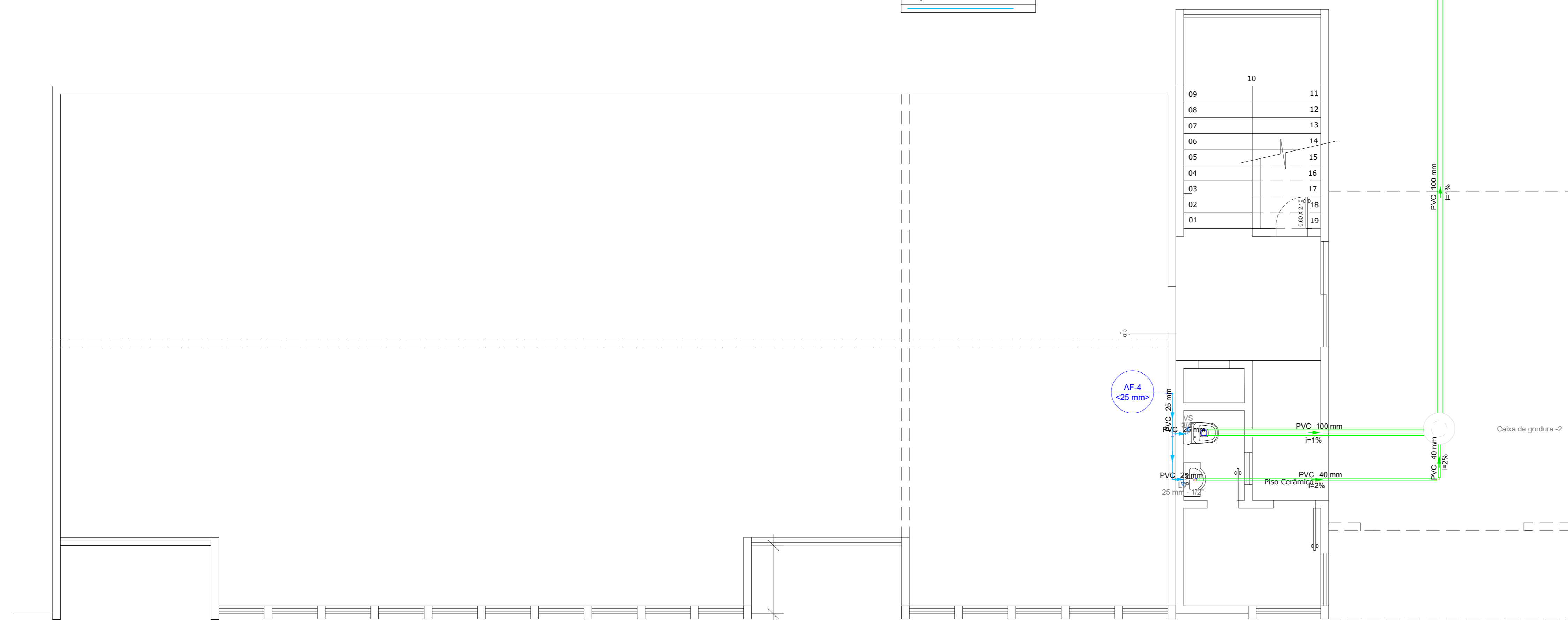
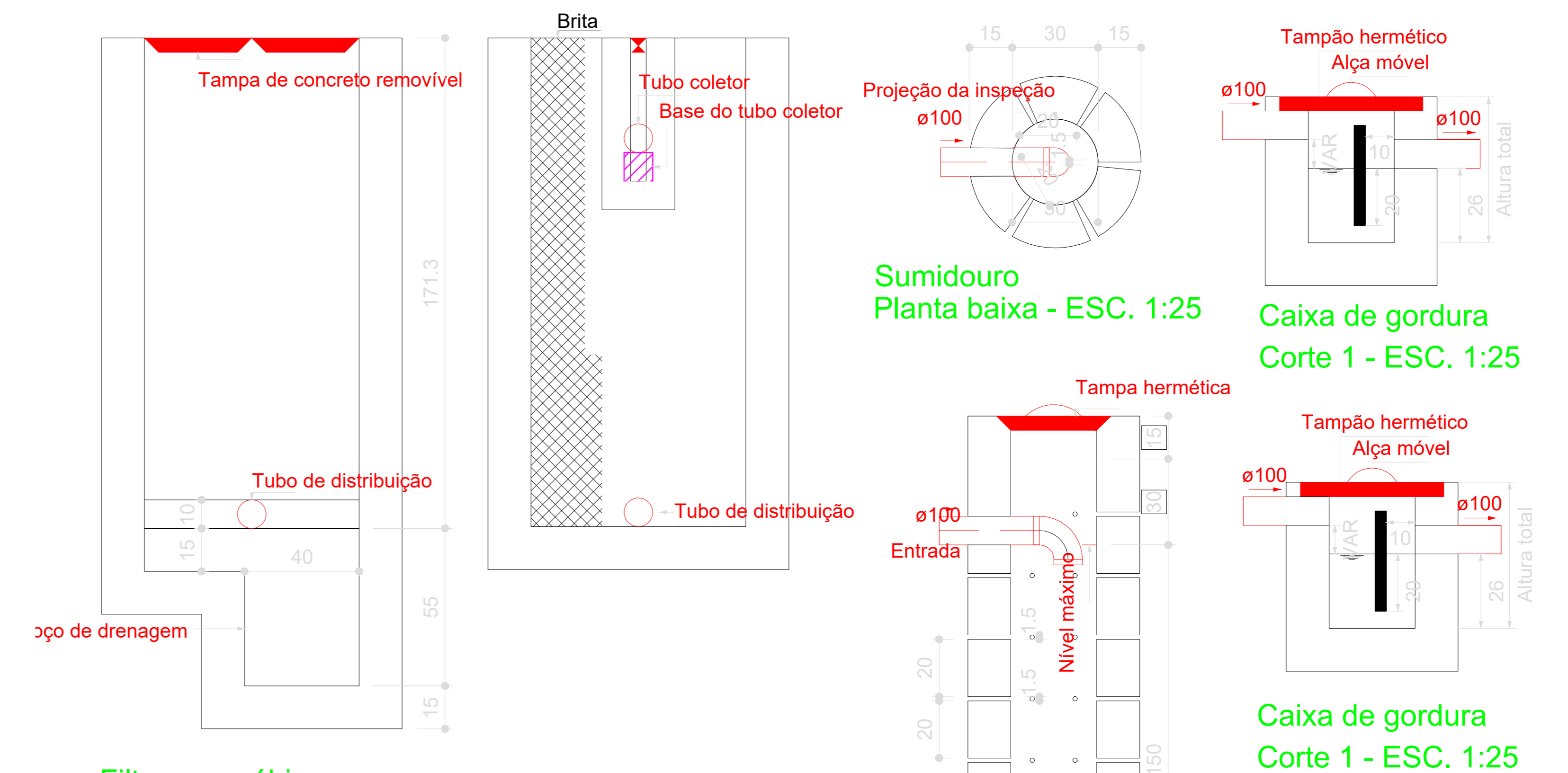


ESQUEMA HISSANITÁRIO(1º PAVIMENTO) ESCALA 1/50

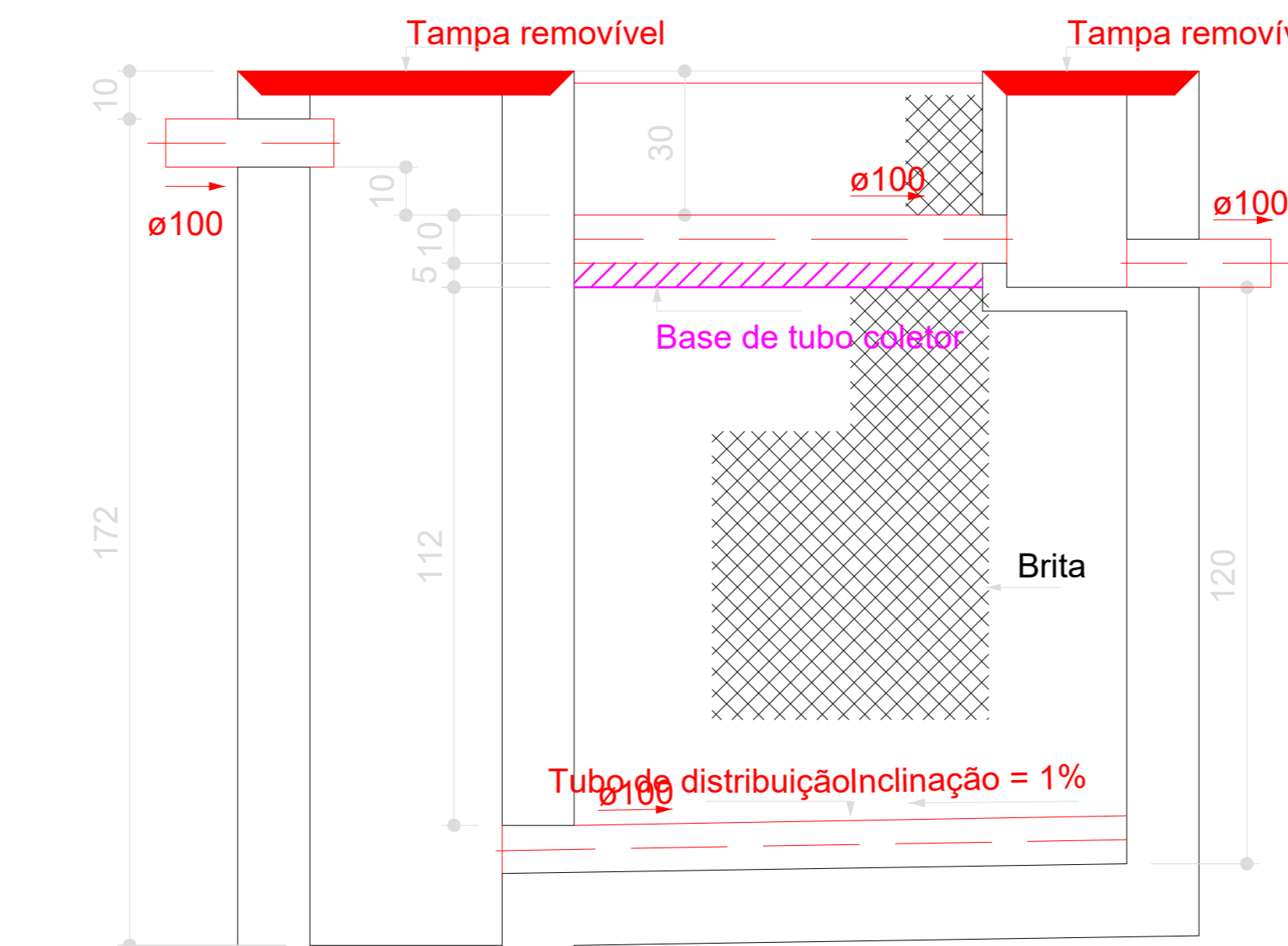
Legenda de condutas
Água fria



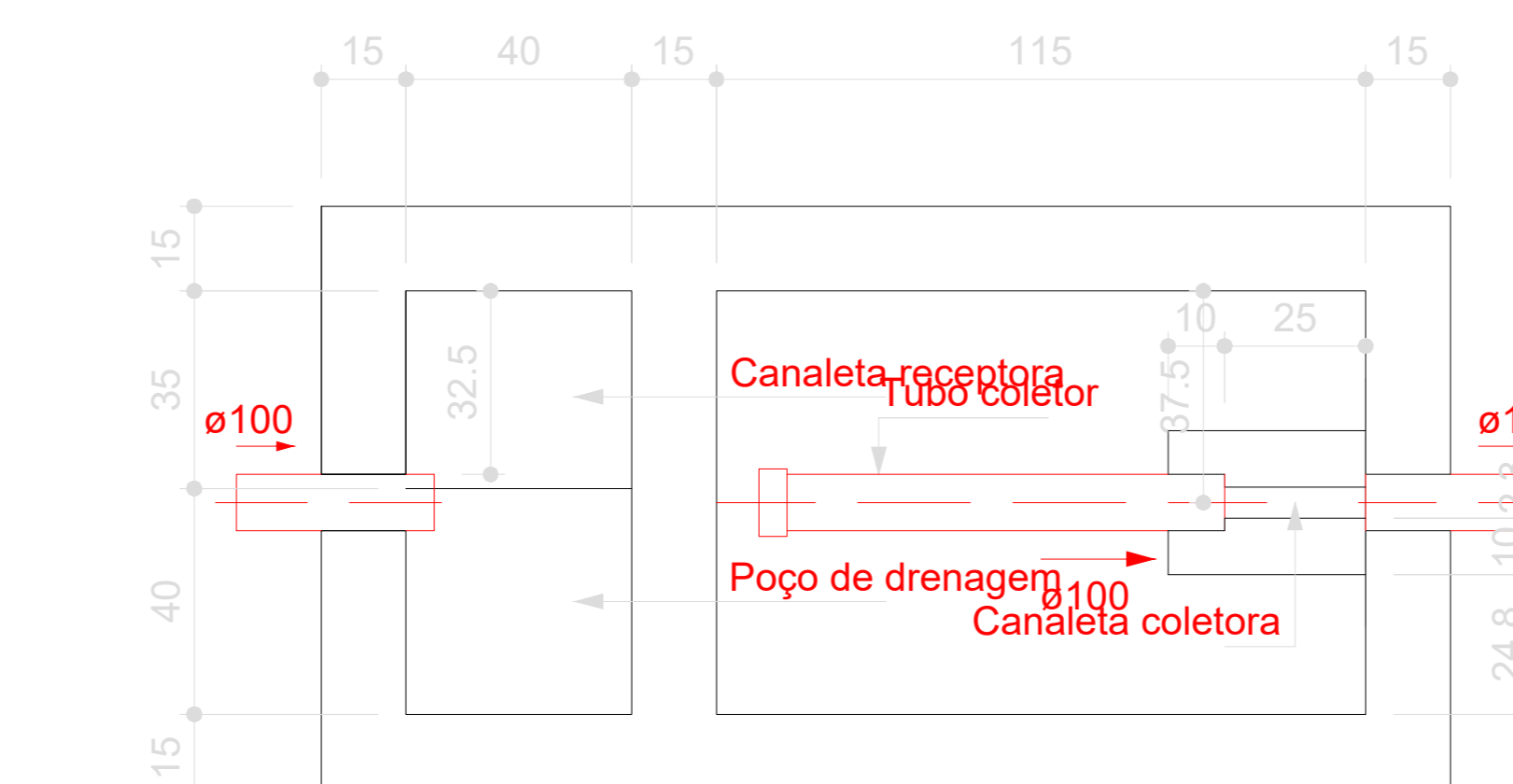
ESQUEMA HISSANITÁRIO(TÉRREO) ESCALA 1/50



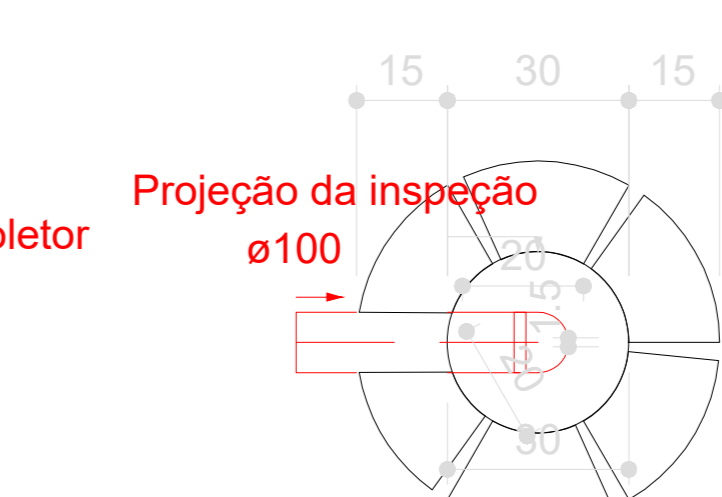
Filtro anaeróbio
Corte 2 - ESC. 1:25



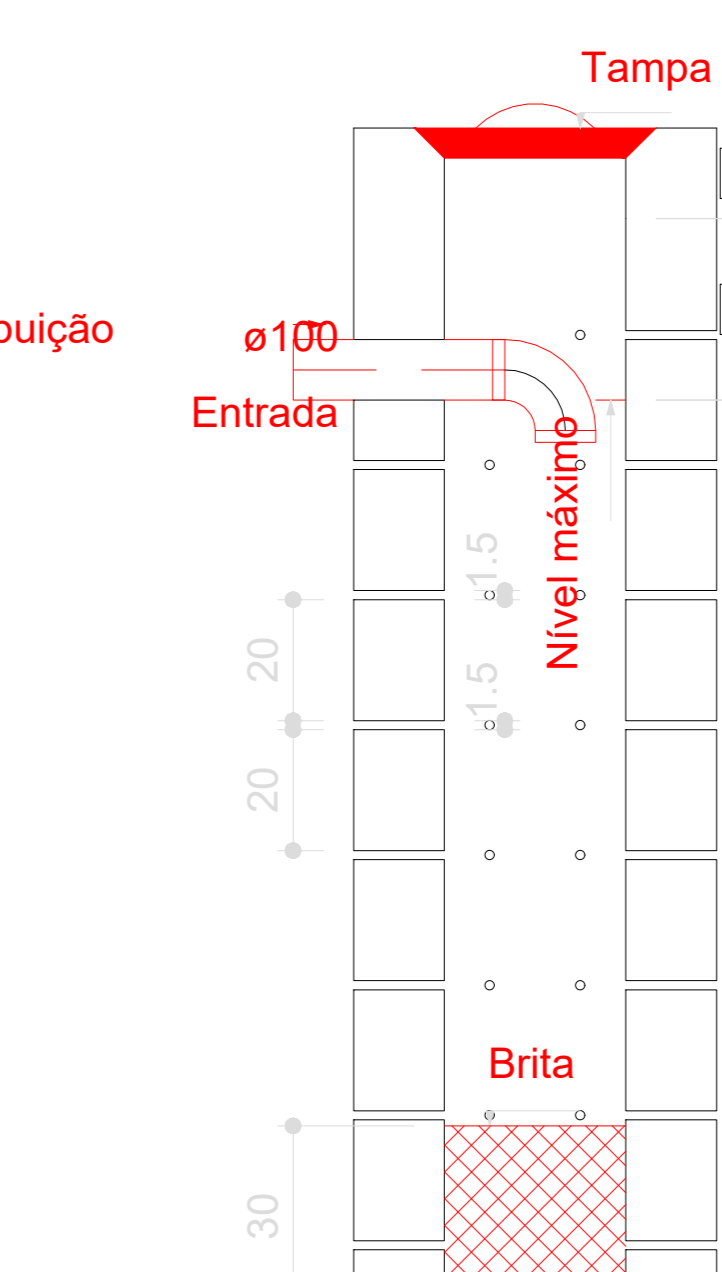
Filtro anaeróbio
Corte 1 - ESC. 1:25



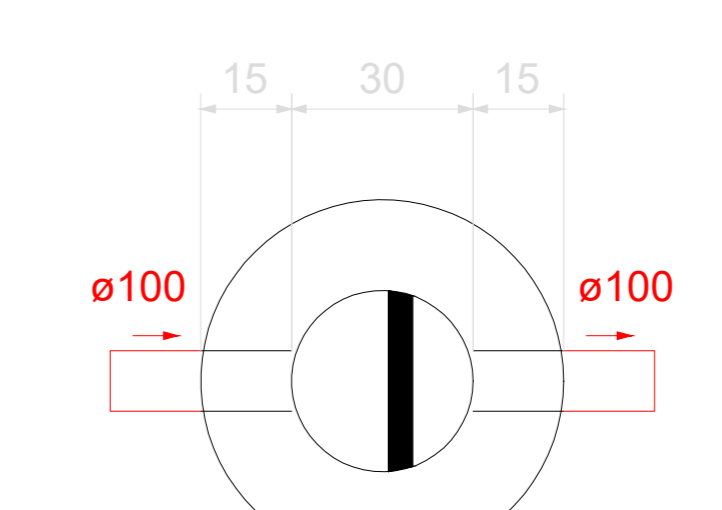
Filtro anaeróbio
Planta baixa - ESC. 1:25



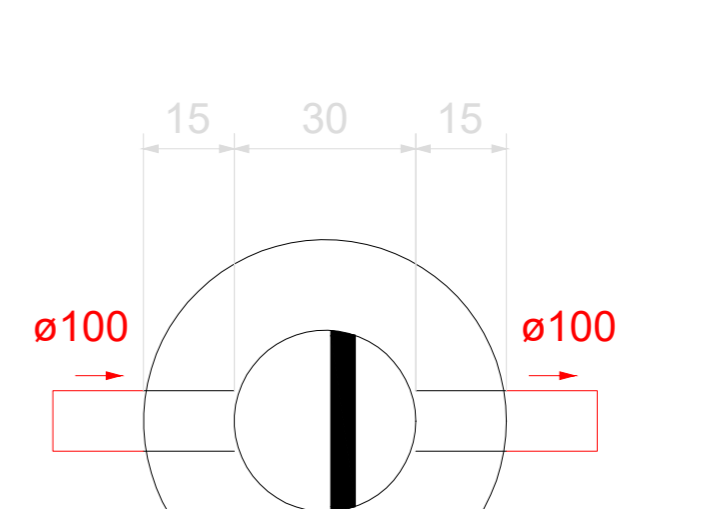
Sumidouro
Planta baixa - ESC. 1:25



Caixa de gordura
Corte 1 - ESC. 1:25



Caixa de gordura
Planta baixa - ESC. 1:25



Caixa de gordura
Planta baixa - ESC. 1:25

Lista de Materiais	
Água fria	
Aparelho	
Batedouro	
25mm x 1/2"	2 pz
Torneira de lavatório	2 pz
25 mm - 1/2"	
Vaso Sanitário c/ cx. acoplada	2 pz
1/2"	
PVC Acessórios	
Engate flexível cobre cromado com canopla	2 pz
1/2 - 30cm	
Engate flexível plástico	4 pz
1/2 - 30cm	
PVC misto soldável	
Joelho 90 soldável c/ rosca	1 pz
20 mm - 1/2"	
Joelho de redução soldável c/ rosca	1 pz
25 mm - 1/2"	
PVC rígido roscaável	
Tubos	5.67 m
1.14"	
PVC soldável	
Tubos	10.78 m
25 mm	
50 mm	1.48 m
Té 90 soldável	
25 mm	1 pz
PVC soldável azul c/ bucha latão	
Té red 90 sold c/ bucha latão B central	4 pz
25 mm - 1/2"	
Reservatório cilíndrico	
Poletileno	
3000 L	1 pz

<p>PREFEITURA MUNICIPAL DE PONTE ALTA DO SUL RUA: 2001-2004 Endereço: Gerência A. de Rocha, nº 130 - Centro - Ponte Alta do Sul - Estado: Santa Catarina</p>	<p>SECRETARIA DE PLANEJAMENTO</p> <p>SECRETARIA DE PLANEJAMENTO</p> <p>SECRETARIA DE PLANEJAMENTO</p>	<p>SECRETARIA DE PLANEJAMENTO</p> <p>SECRETARIA DE PLANEJAMENTO</p> <p>SECRETARIA DE PLANEJAMENTO</p>
	<p>SECRETARIA DE PLANEJAMENTO</p> <p>SECRETARIA DE PLANEJAMENTO</p> <p>SECRETARIA DE PLANEJAMENTO</p>	<p>SECRETARIA DE PLANEJAMENTO</p> <p>SECRETARIA DE PLANEJAMENTO</p> <p>SECRETARIA DE PLANEJAMENTO</p>
<p>TÍTULO DO PROJETO: Projeto de Ampliação</p> <p>SECRETARIA DE EDUCAÇÃO</p> <p>Área total Construída = 289,88M²</p>	<p>SECRETARIA DE PLANEJAMENTO</p> <p>SECRETARIA DE PLANEJAMENTO</p> <p>SECRETARIA DE PLANEJAMENTO</p>	<p>SECRETARIA DE PLANEJAMENTO</p> <p>SECRETARIA DE PLANEJAMENTO</p> <p>SECRETARIA DE PLANEJAMENTO</p>