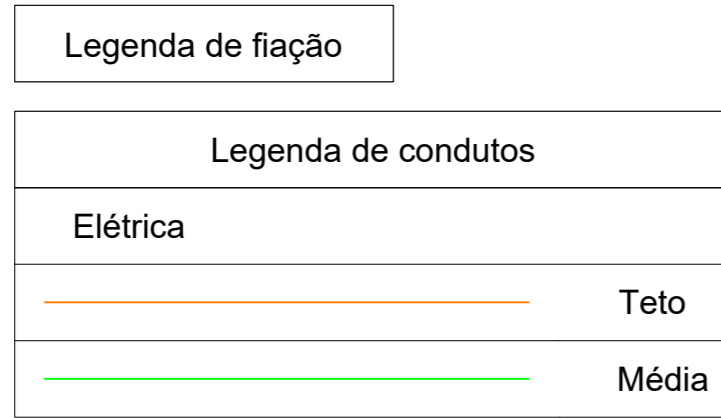


Lista de Materiais	
<b>Elétrica</b>	
Acessórios p/ eletrodutos	
Caixa PVC 4x2"	42 pç
Caixa PVC octogonal 3x3"	19 pç
Luva PVC rosca 1.1/4"	2 pç
Acessórios uso geral	
Bucha de nylon S8	13 pç
Parafuso fenda galvan cab. panela 4,2x32mm autoatarrachante	13 pç
Cabo Unipolar (cobre)	
Isol PVC - 450/750V (ref. Pirastic Ecoplus BWF Flexível)	
1.5 mm <sup>2</sup> - Amarelo	57,65 m
1.5 mm <sup>2</sup> - Azul claro	60,6 m
1.5 mm <sup>2</sup> - Branco	85,15 m
2.5 mm <sup>2</sup> - Azul claro	91,4 m
2.5 mm <sup>2</sup> - Branco	91,4 m
2.5 mm <sup>2</sup> - Verde-amarelo	91,4 m
4 mm <sup>2</sup> - Azul claro	8,5 m
4 mm <sup>2</sup> - Branco	8,5 m
4 mm <sup>2</sup> - Verde-amarelo	8,5 m
Dispositivo Elétrico - embutido	
Placa 2x4"	
Interruptor simples - 1 tecla	13 pç
Placa p/ 1 função	28 pç
S/ placa	
Tomada hexagonal (NBR 14136) 2P+T 10A	28 pç
Dispositivo de Comando	
Interruptor autom. por presença 220V - 1200W resistivo	1 pç
Dispositivo de Proteção	
Disjuntor Unipolar Termomagnético - norma DIN (Curva C)	
10 A - 3 kA	1 pç
16 A - 3 kA	1 pç
20 A - 3 kA	2 pç
Eletroduto PVC flexível	
Eletroduto pesado 1.1/2"	100,35 m
Eletroduto PVC rosca 1.1/2"	
Braçadeira galvan. tipo cunha 1.1/4"	13 pç
Eletroduto, vara 3,0m 1.1/4"	12,3 m
Luminária e acessórios	
Luminária Led Sobrepór	
Leitance Damp-proof LED 36W	19 pç
Material p/ entrada serviço	
Abraçadeira de nylon 1094mm	4 pç
Alça pré-formada de distribuição para condutor bipolar de 6mm <sup>2</sup>	3 pç
Armação secundária aço laminado	1 pç
1 haste de 150mm	1 pç
1 haste de 350mm	1 pç
Bucha plástica S 8	2 pç
Cabo cobre nu 2.2	2,2 pç
Seção 16mm <sup>2</sup>	
Caixa inspeção de aterramento caixa de PVC	1 pç
Conector tipo cunha para condutor de 10/10mm <sup>2</sup>	4 pç
Para condutor de 6/16mm <sup>2</sup>	1 pç
Haste de aterramento galvanizada 2000mm	1 pç
Identificador de fase	5 pç
Isolador rodado 690V Porcelana vidrada	5 pç
Parafuso auto-ataxante (sobrerba) 6,3x38mm	3 pç
Parafuso cabeça quadrada 200x80x16mm (para poste de concreto)	5 pç
Parafuso de cabeça limão c/ fenda 3/16x1" c/porca e arruela c/ fenda 3/16x3/8" c/porca e arruela	1 pç
Parafuso de segurança Lacre caixa	1 pç
Parafuso tipo fenda, cabeça plana escariada, bicromatizado 5,0x50mm para bucha S 8	2 pç
Poste concreto armado Comprimento 5,0m, 150daN	1 pç
Premsa- cabo rosqueável para furo de 28mm e cabo de 6 a 12mm	2 pç
Selo plástico	2 pç
Segurança	2 pç
Quadro de medição - AMPLA	
Unidade consumidora individual	
Caixa para medidor monofásico	1 pç
Quadro distrib. chapa pintada - embutir	
Sem barr. - DN (Ref. Cemar)	
Csp. 16 disj. unip.	1 pç



**Quadro de Demanda (AL1)**

Tipo de carga	Potência instalada (kVA)	Fator de demanda (%)	Demanda (kVA)
Uso Específico	3.87	100.00	3.87
<b>TOTAL</b>			<b>3.87</b>

**Quadro de Cargas (AL1)**

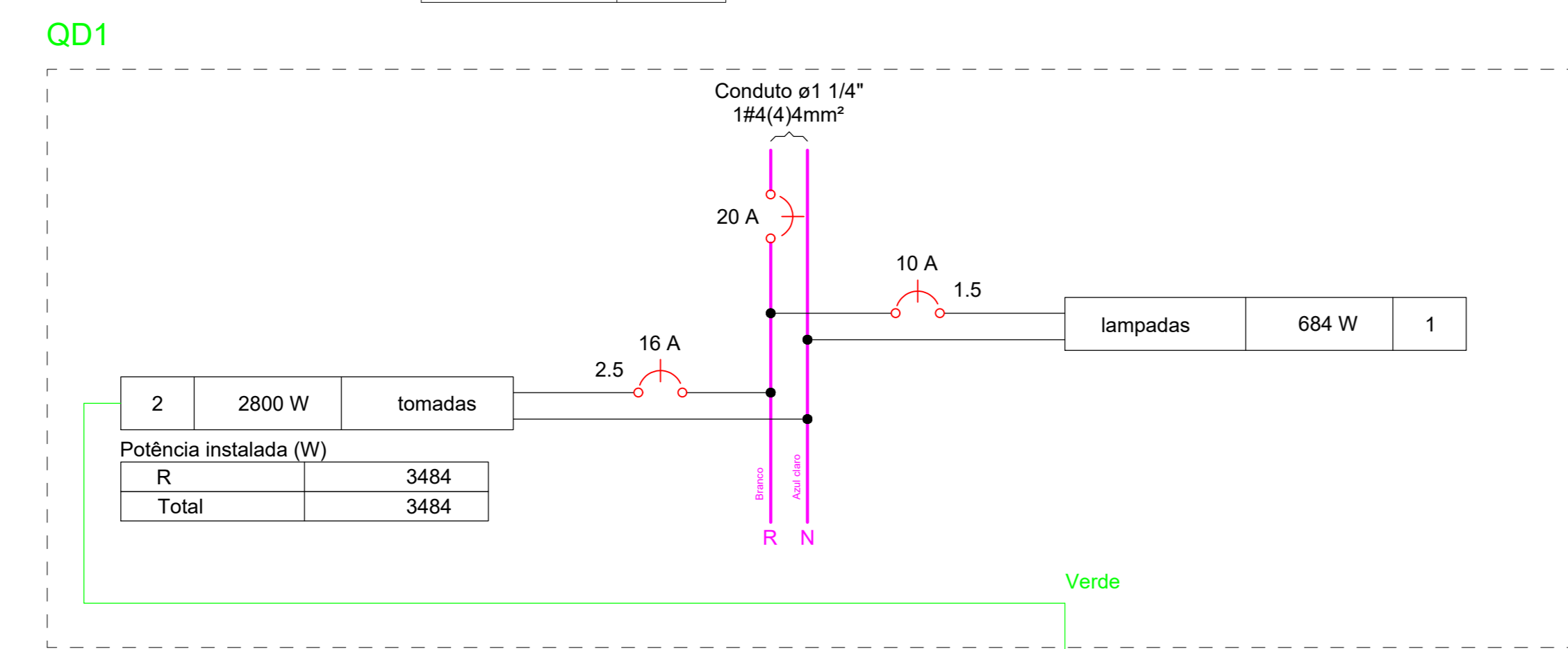
Circuito	Descrição	Esquema	Método de inst.	Tensão (V)	Pot. total (VA)	Pot. total (W)	Fases	Pot. - R (W)	Pot. - S (W)	Pot. - T (W)	FCT	FCA	In' (A)	Ip (A)	Seção (mm <sup>2</sup> )	Ic (A)	Icc (kA)	Disj (A)	dV parc (%)	dV total (%)	Status
QM1		F+N+T	B1	220 V	3871	3484	R	3484	0	0	1.00	1.00	17.6	17.6	4	32.0	3	20	0.19	0.19	OK
<b>TOTAL</b>					<b>3871</b>	<b>3484</b>	<b>R</b>	<b>3484</b>	<b>0</b>	<b>0</b>											

**Quadro de Cargas (QD1)**

Circuito	Descrição	Esquema	Método de inst.	Tensão (V)	Iluminação (W)	Tomadas (W)	Pot. total (VA)	Pot. total (W)	Fases	Pot. - R (W)	Pot. - S (W)	Pot. - T (W)	FCT	FCA	In' (A)	Ip (A)	Seção (mm <sup>2</sup> )	Ic (A)	Icc (kA)	Disj (A)	dV parc (%)	dV total (%)	Status
1	lâmpadas	F+N	B1	220 V	36	19	760	684	R	684	0	0	1.00	1.00	1.6	3.5	1.5	17.5	3	10	0.38	0.38	OK
2	tomadas	F+N+T	B1	220 V		28	3111	2800	R	2800	0	0	1.00	1.00	11.1	14.1	2.5	24.0	3	16	1.89	2.50	OK
<b>TOTAL</b>					<b>36</b>	<b>28</b>	<b>3871</b>	<b>3484</b>	<b>R</b>	<b>3484</b>	<b>0</b>	<b>0</b>											

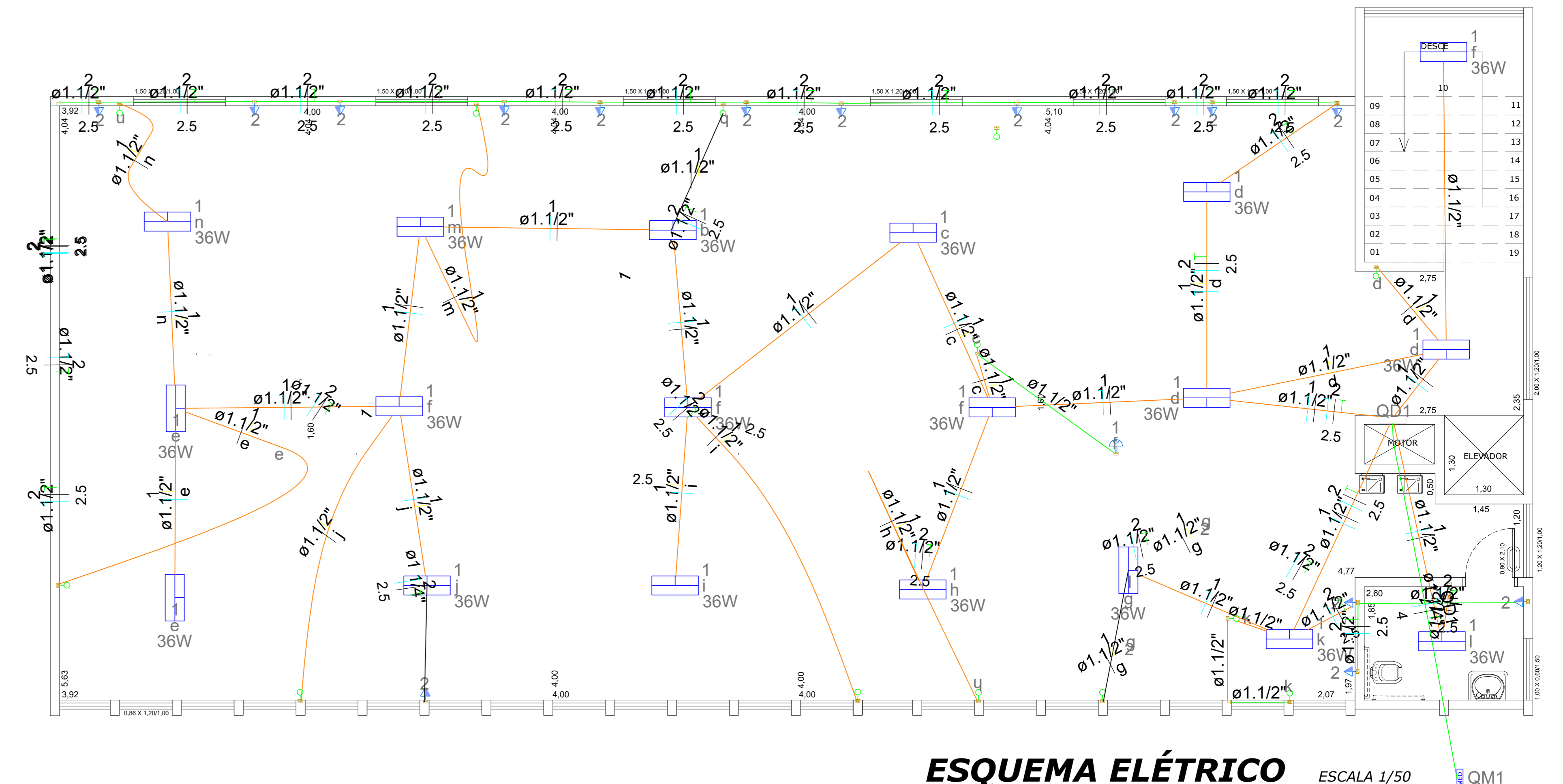
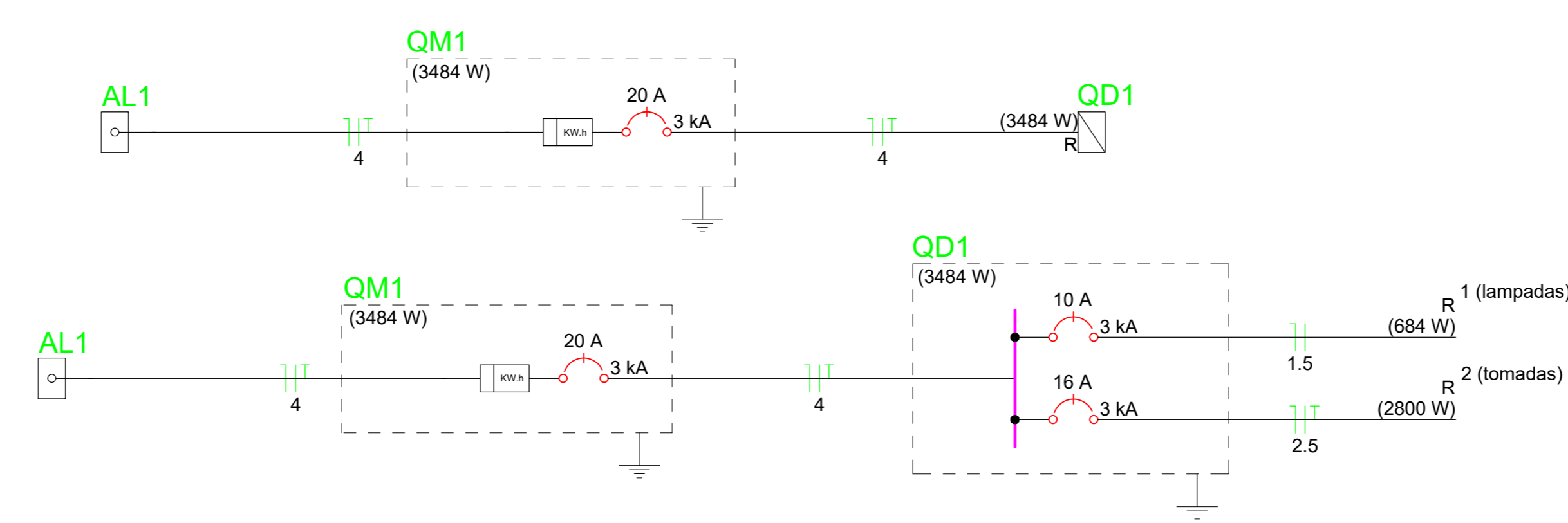
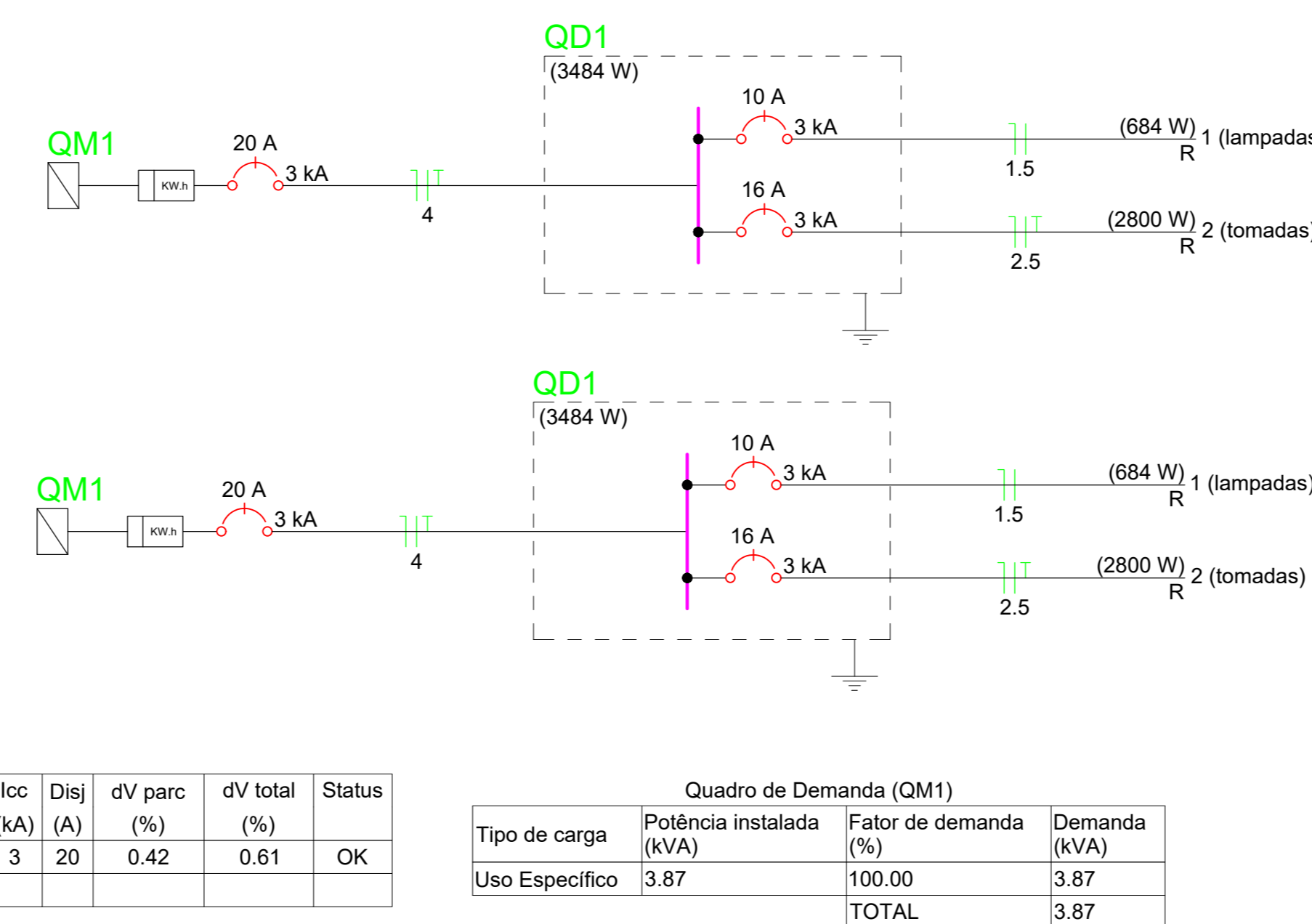
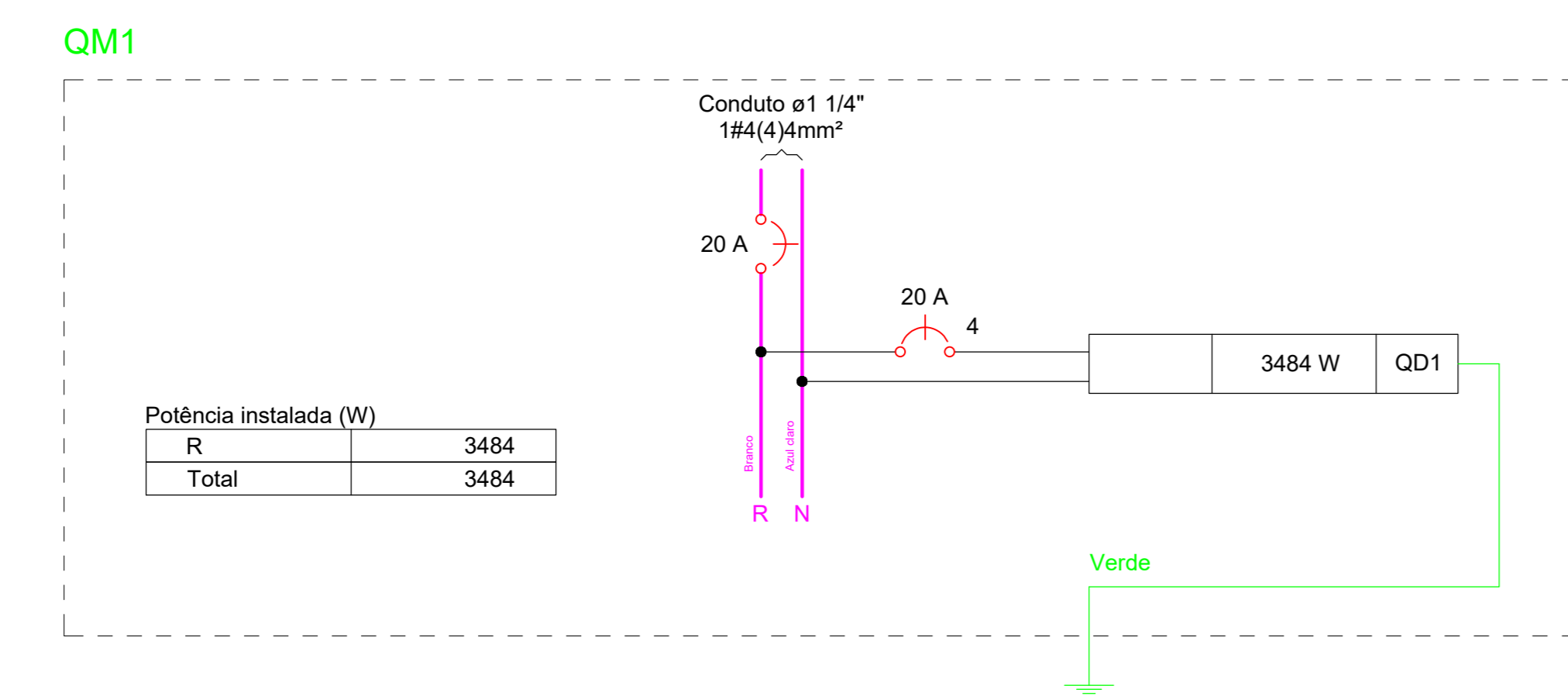
**Quadro de Demanda (QD1)**

Tipo de carga	Potência instalada (kVA)	Fator de demanda (%)	Demanda (kVA)
Uso Específico	3.87	100.00	3.87
<b>TOTAL</b>			<b>3.87</b>



**Quadro de Cargas (QM1)**

Circuito	Descrição	Esquema	Método de inst.	Tensão (V)	Pot. total (VA)	Pot. total (W)	Fases	Pot. - R (W)	Pot. - S (W)	Pot. - T (W)	FCT	FCA	In' (A)	Ip (A)	Seção (mm <sup>2</sup> )	Ic (A)	Icc (kA)	Disj (A)	dV parc (%)	dV total (%)	Status	
QD1		F+N+T	B1	220 V	3871	3484	R	3484	0	0	1.00	1.00	17.6	17.6	4	32.0	3	20	0.42	0.61	OK	
<b>TOTAL</b>					<b>3871</b>	<b>3484</b>	<b>R</b>	<b>3484</b>	<b>0</b>	<b>0</b>												



**ESQUEMA ELÉTRICO** ESCALA 1/50

**ESQUEMA ELÉTRICO(terreo)** ESCALA 1/50

 <b>PREFEITURA MUNICIPAL DE PONTE ALTA DO SUL</b> Rua: 1001-0000 Endereço: Governador A. de Rocha, nº 138 - Centro - Ponte Alta do Sul - Estado: Santa Catarina	 <b>Engenheiro Eletricista</b> Nome: <b>WESLEY</b>	Matrícula: <b>98910</b>
TÍTULO DO PROJETO: <b>Construção centro para cursos técnicos e eventos culturais</b>		
<b>Área total Construída = 289,88M<sup>2</sup></b>		