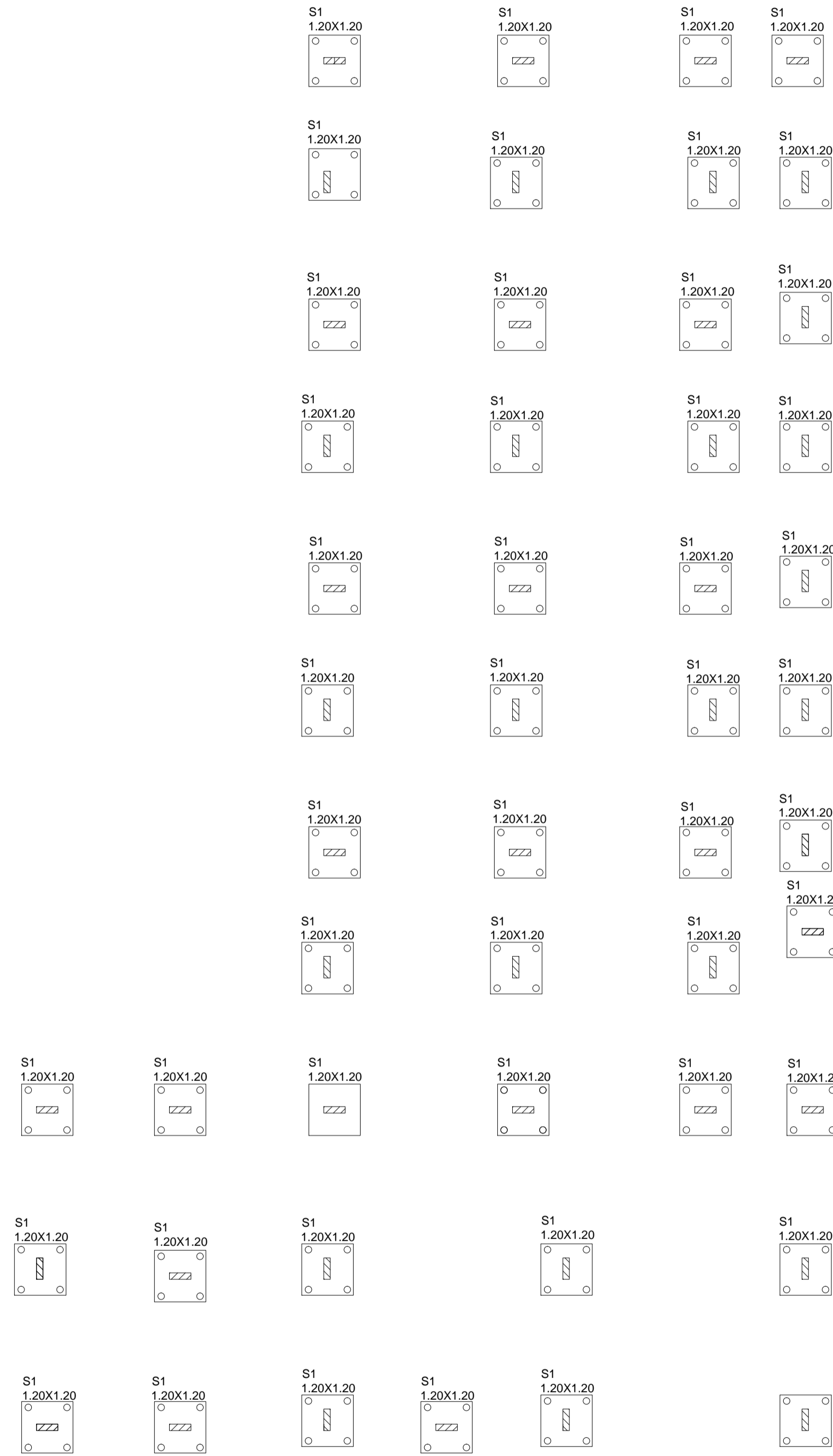
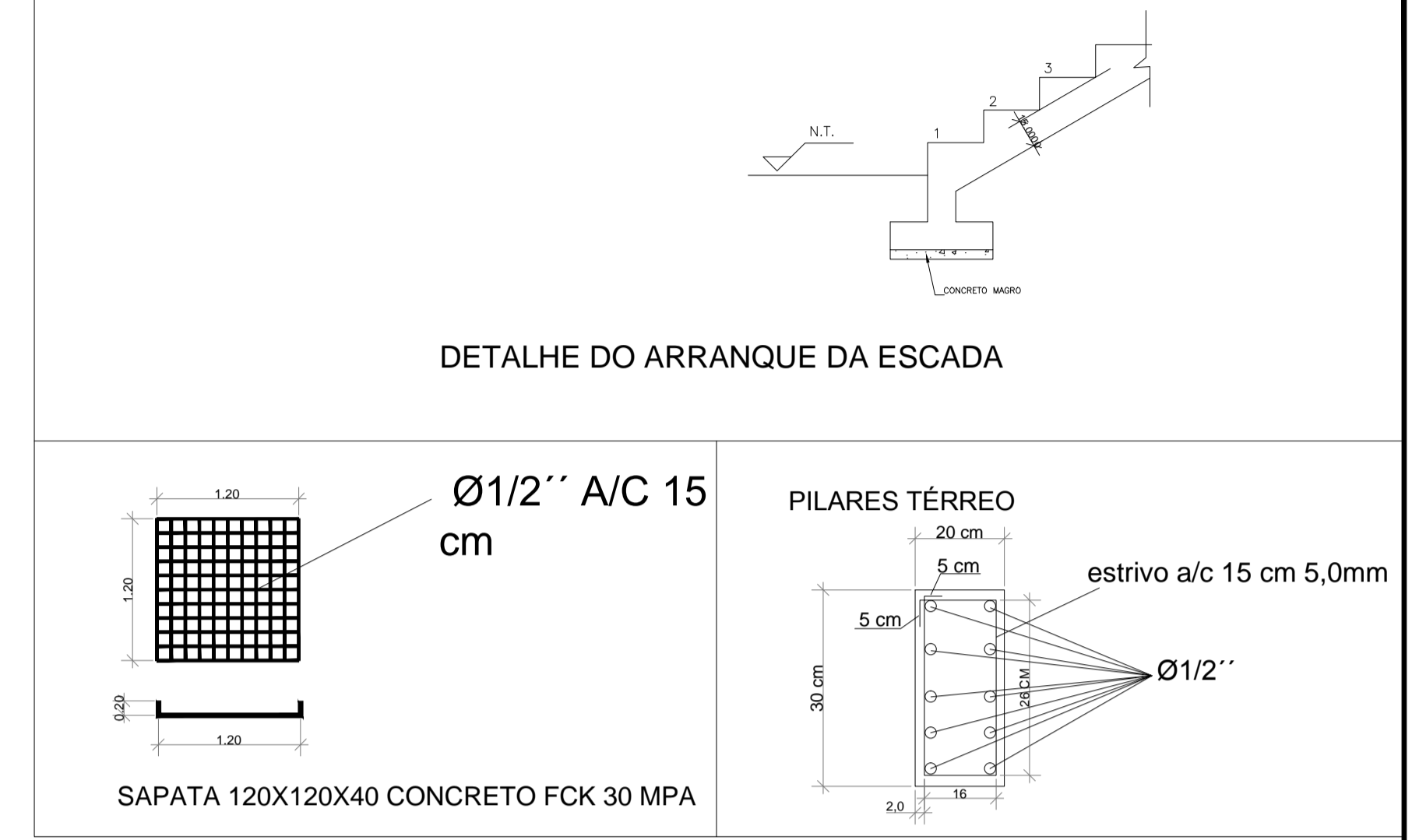


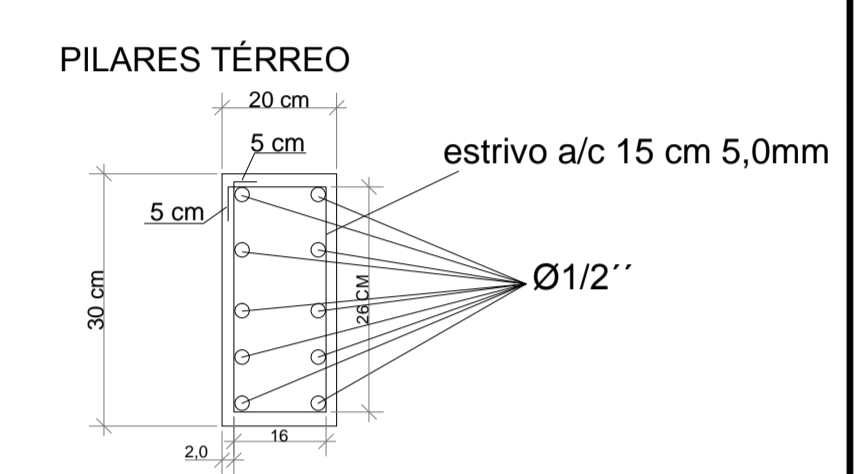
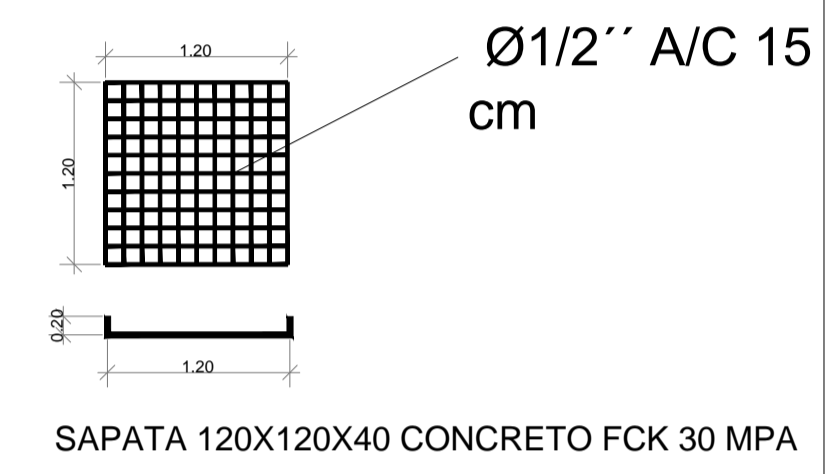
PLANTA LOCAÇÃO DE PILARES ESC:1/50



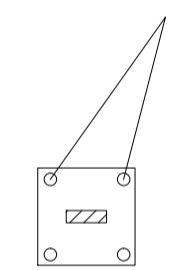
PLANTA LOCAÇÃO DE SAPATAS ESC:1/50



DETALHE DO ARRANQUE DA ESCADA



4 FURO TRADO Ø20



<p><b>PREFEITURA MUNICIPAL DE PONTE ALTA DO SUL</b> ADM. 2021-2024 Endereço: Getúlio A. de Rocha, nº 130 - Cidade - Ponte Alta do Sul - RS - CEP: 98821-000</p>	<p>PROJETO DE ARQUITETURA</p> <p><b>Pedro Henrique de Souza</b> CREA: 59821-0</p>	<p>PROJETO DE ARQUITETURA</p> <p><b>Paulo Roberto</b> CREA: 59821-0</p>
	<p>Secretaria Planejamento</p> <p>aviso: Centro cidade: Ponte Alta do Sul UF: SC</p>	<p>ESTRUTURAL - LOCAÇÃO DE SAPATAS E PILARES</p> <p>DATA DE IMPRESSÃO: 01/09/2022</p>
<p>TÍTULO DO PROJETO: Projeto de uma Escola Municipal de Ponte Alta do Sul</p> <p>Área total construída=983,13M²</p>		