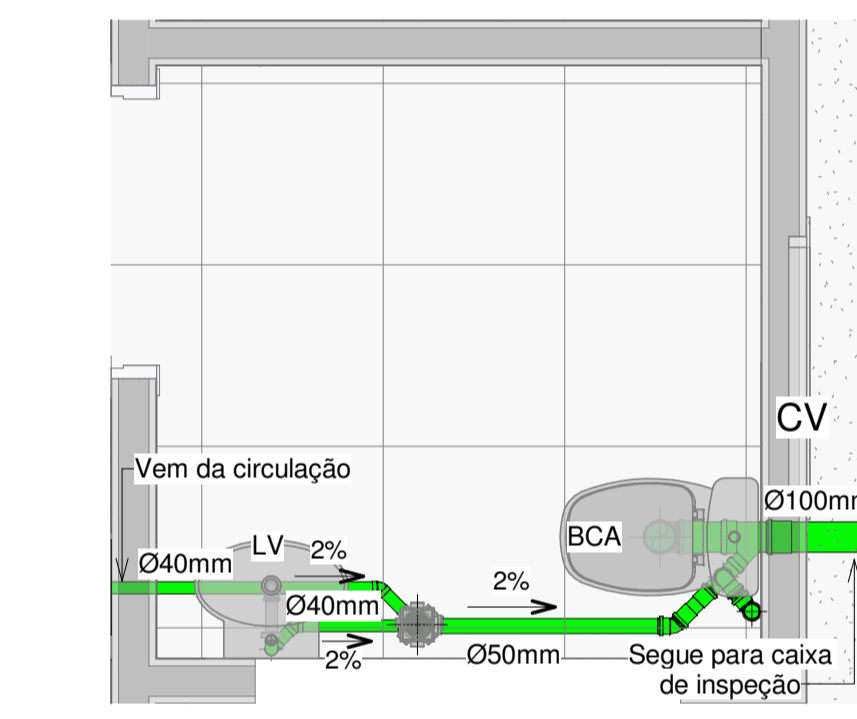
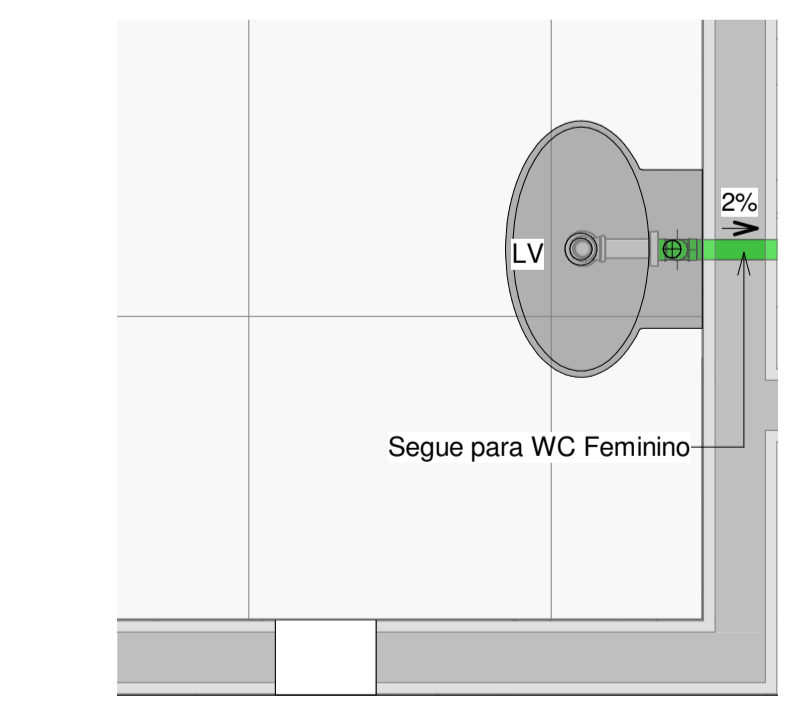


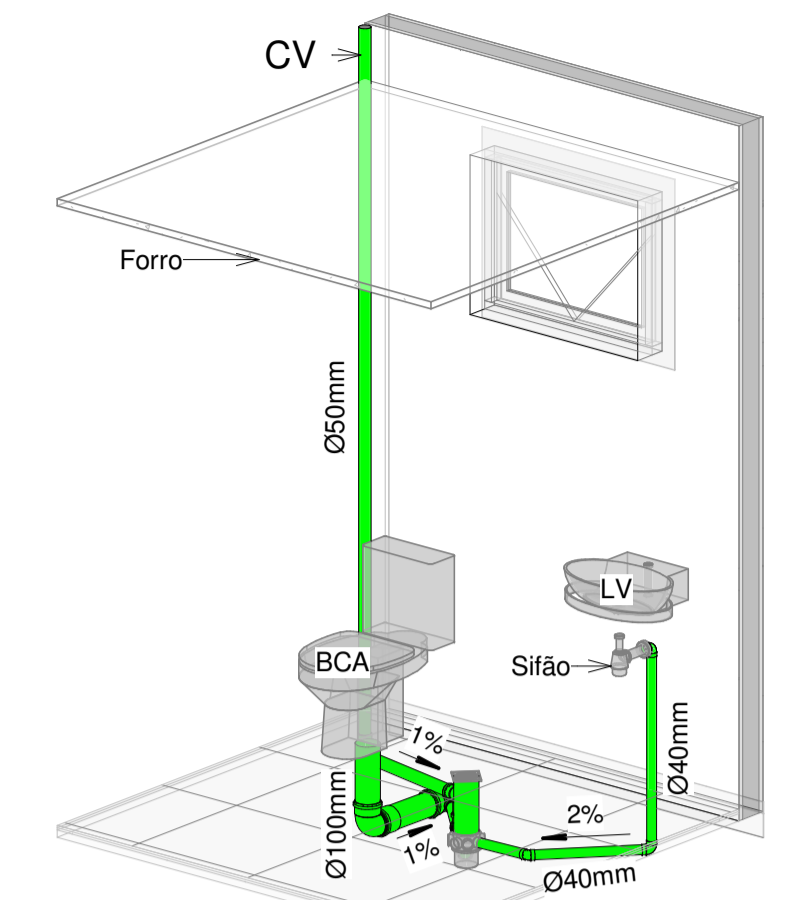
02 SANI - Nível (000) WC Masculino  
ESCALA 1:25



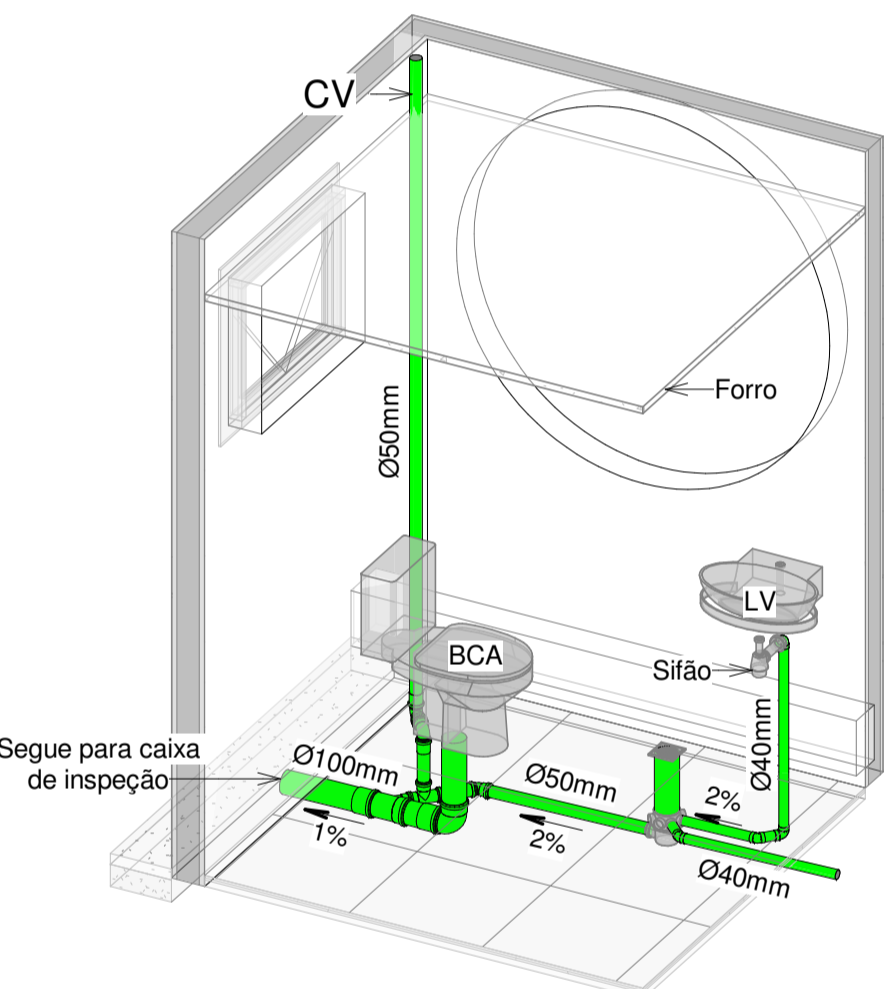
04 SANI - Nível (000) WC Feminino  
ESCALA 1:25



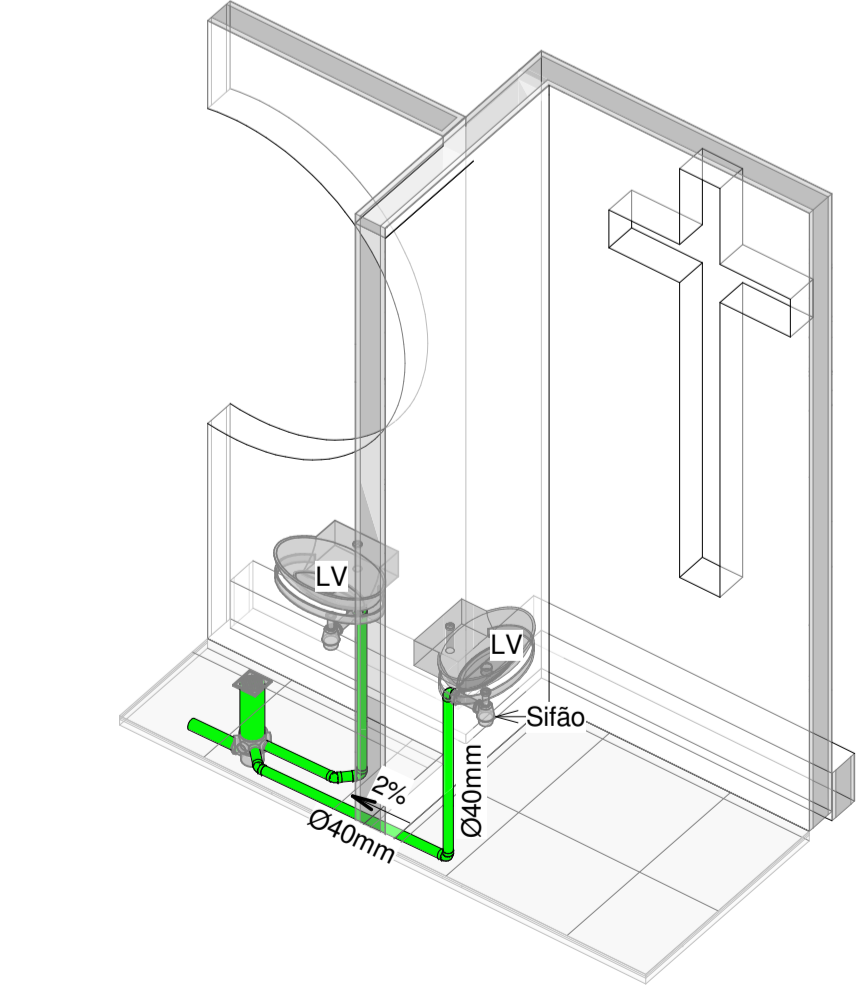
08 SANI - Nível (000) WC Circulação  
ESCALA 1:15



03 SANI - Detalhamento - WC Masculino  
ESCALA



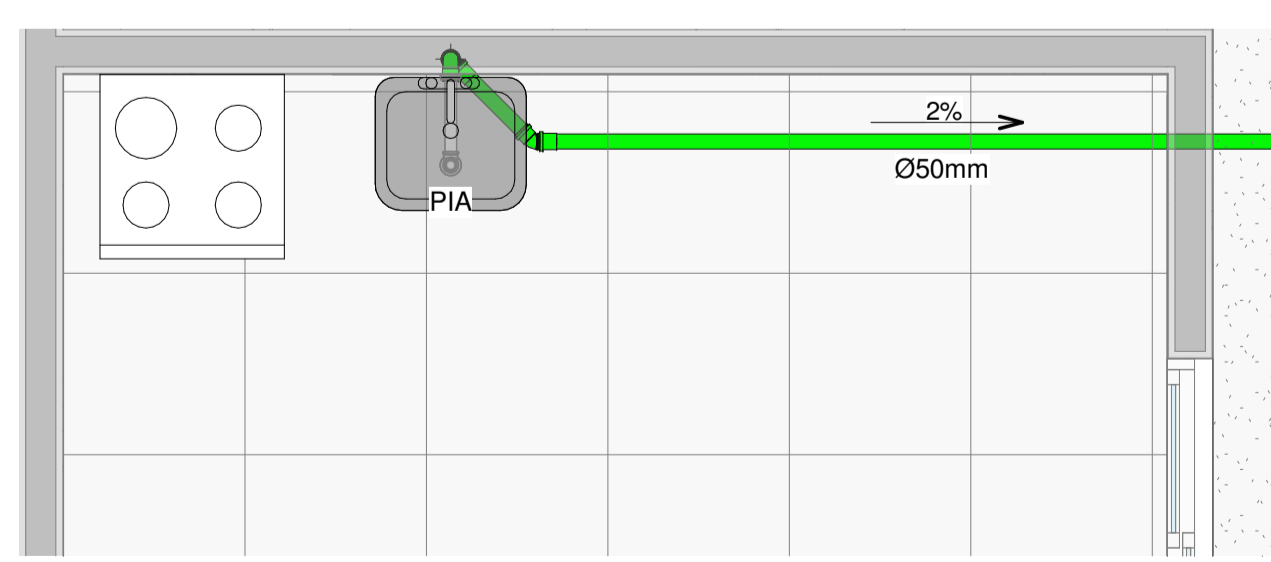
05 SANI - Detalhamento - WC Feminino  
ESCALA



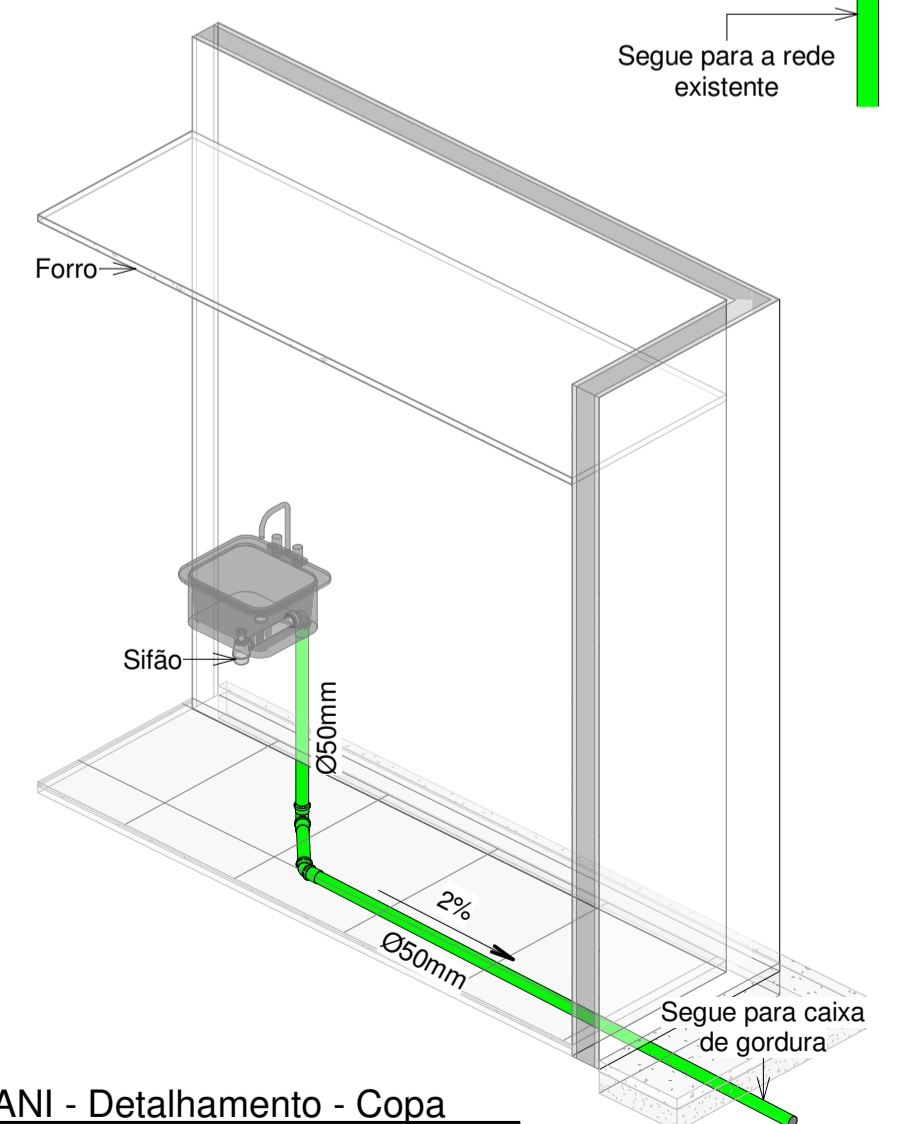
09 SANI - Detalhamento - Circulação  
ESCALA

LEGENDA - PEÇAS SANITÁRIAS	
Sigla	Descrição
BCA	Bacia sanitária com caixa acoplada
LV	Lavatório
PIA	Pia
CI	Caixa de Inspeção
CG	Caixa de Gordura
CV	Coluna de Ventilação

01 SANI - Nível (000)  
ESCALA 1:35



06 SANI - Nível (000) Copa  
ESCALA 1:25



07 SANI - Detalhamento - Copa  
ESCALA

DESENVOLVIMENTO E GERENCIAMENTO

GABINETE DO DEPUTADO  
MARCIVS MACHADO



RUA. MINISTRO PEDRO DE TOLEDO, 218 SALA 01  
CORAL - LAGES - SC CEP.: 88509-520

PROJETO:  
PROJETO SANITÁRIO  
RESPONSÁVEL TÉCNICO:  
FRANCIELY R. DOS SANTOS VIEIRA  
ARQUITETA E URBANISTA

CAU/SC A193325-6

MICHELE PILAR APOLINÁRIO  
ENGENHEIRA CIVIL

CREA-SC 115469-2

LOCALIZAÇÃO DO EMPREENDIMENTO:  
PREFEITURA DO MUNICÍPIO DE PONTE ALTA - SC  
Rua: Itapema

(ASS. RESPONSÁVEL)

(CNPJ)

CONTEÚDO:  
Planta Sanitária, e detalhamentos específicos de ambiente

OBS.:  
ÁREA DO PROJETO: 74,60 m²

DESENVOLVIMENTO:  
CRISTINA MAZIERO - TÉCNICO EM EDIFICAÇÕES

ESCALA:  
INDICADA

DATA:  
SETEMBRO  
2021

Nº DO DESENHO:  
SANI 01