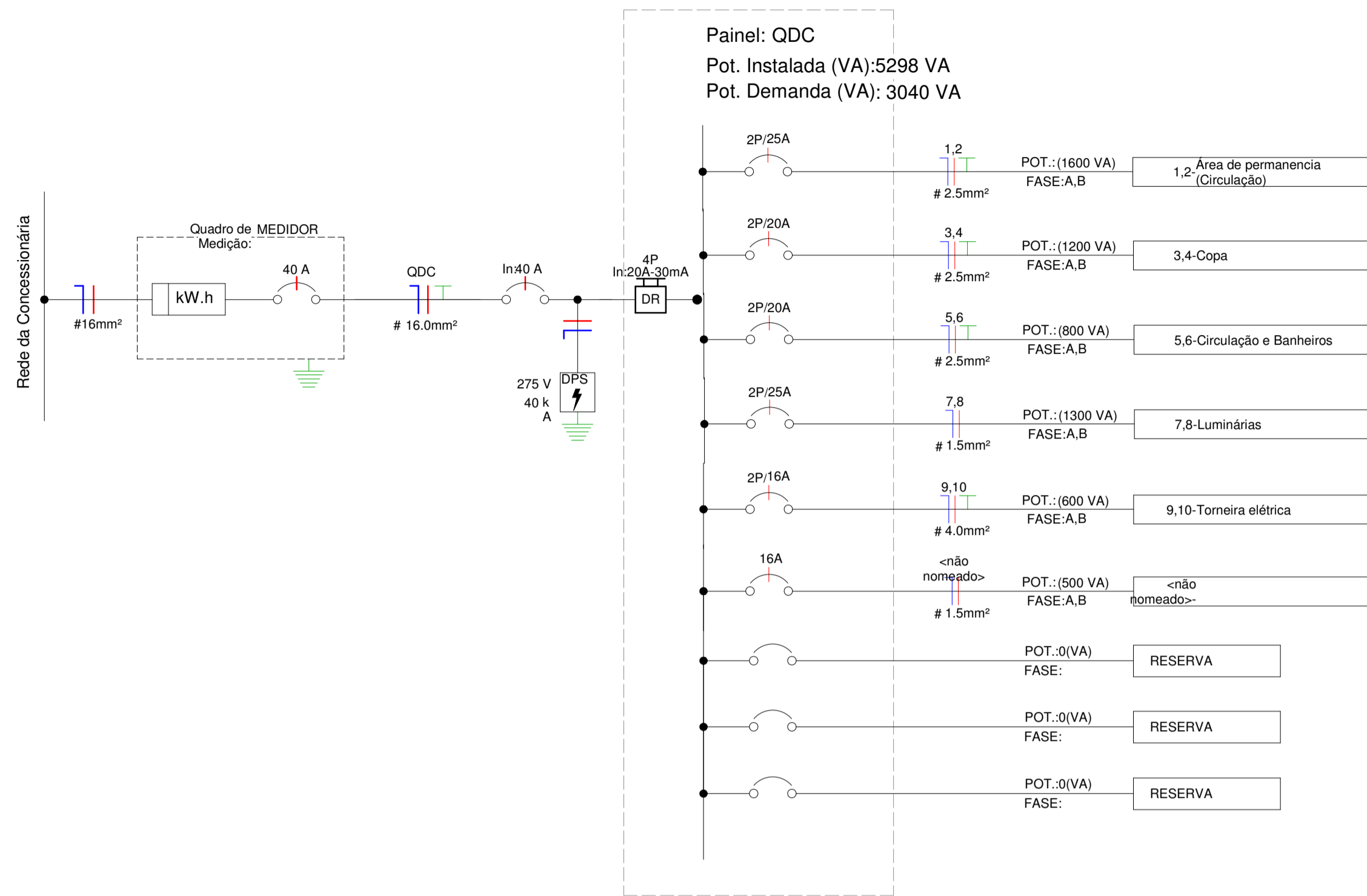
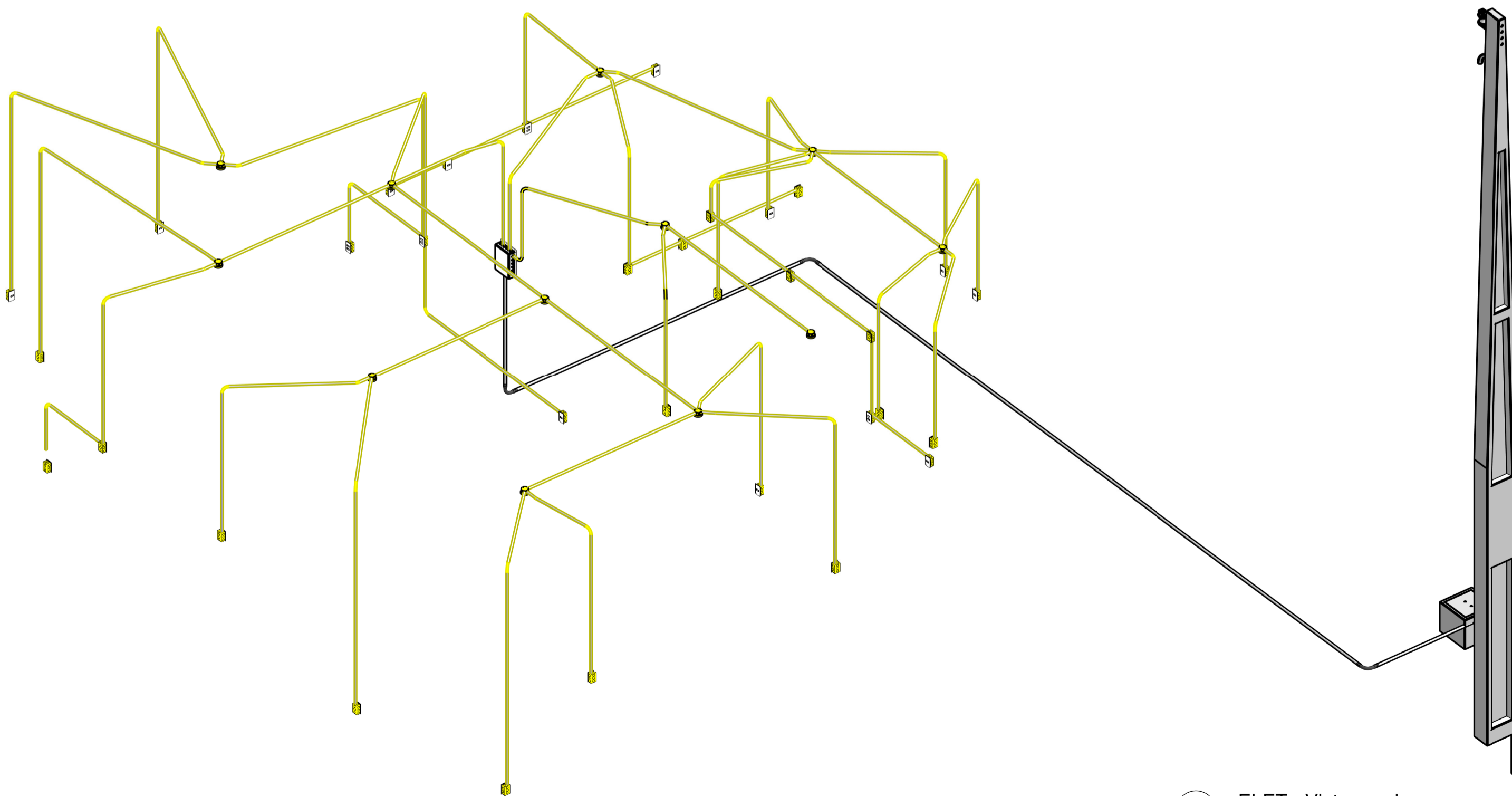


**01** ELET - Nível (000)  
ESCALA 1 : 50



**02** ELET - Nível (000) Diagrama Unifilar  
ESCALA 1 : 45



**03** ELET - Vista geral  
ESCALA

LEGENDA DIAGRAMAS UNIFILARES	
	Disjuntor Termomagnético Monopolar
	Disjuntor Termomagnético Bipolar
	Disjuntor Termomagnético Tripolar
	Condutores Neutro, Fase, Terra, respectivamente
	DPS-Dispositivo de proteção contra surtos
	IDR-Interruptor Diferencial Residual (Imax=30mA)
	Medidor de Energia

LEGENDA DE SIMBOLOGIA	
	Tomada Baixa 2P+T, 10A, a 30cm do piso, embutido em caixa 4x2
	Tomada Média 2P+T, 10A, a 120cm do piso, embutido em caixa 4x2
	Tomada Alta 2P+T, 10A, a 210cm do piso, embutido em caixa 4x2
	Interruptor simples de uma seção, embutido em caixa 4x2
	Conjunto de 2 Interruptores simples, embutido em caixa 4x2
	Condutores Neutro, Fase, Terra e Retorno, respectivamente
	Ponto de luz embutido no teto
	Ponto de luz na parede a 210cm do piso acabado
	Quadro geral de luz e força embutido a 1,50 do piso acabado
	Caixa para medidor

DESENVOLVIMENTO E GERENCIAMENTO

GABINETE DO DEPUTADO  
MARCÍUS MACHADO



RUA. MINISTRO PEDRO DE TOLEDO, 218 SALA 01  
CORAL - LAGES - SC CEP.: 88509-520

PROJETO:  
PROJETO ELÉTRICO

RESPONSÁVEL TÉCNICO:  
FRANCELY R. DOS SANTOS VIEIRA  
ARQUITETA E URBANISTA

CAU/SC A193325-6

MICHELE PILAR APOLINÁRIO  
ENGENHEIRA CIVIL

CREA-SC 115469-2

LOCALIZAÇÃO DO EMPREENDIMENTO:  
PREFEITURA DO MUNICÍPIO DE PONTE ALTA - SC  
Rua: Itapema

(ASS. RESPONSÁVEL)

(CNPJ)

CONTEÚDO:  
Planta baixa, diagrama unifilar, legendas, detalhes específicos e vista 3D

OBS.:  
ÁREA DO PROJETO: 74,60 m²

DESENVOLVIMENTO:  
CRISTINA MAZIERO - TÉCNICO EM EDIFICAÇÕES

ESCALA:  
INDICADA

DATA:  
SETEMBRO  
2021

Nº DO DESENHO:  
ELET 01