

Quadro	Descrição	Esquema	Tensão (V)	Pot. total. (W)	Pot. - R (W)	Pot. - S (W)	Pot. - T (W)	Demanda Total (VA)	Demanda - R (VA)	Demanda - S (VA)	Demanda - T (VA)	Seção (mm²)	Disj (A)	Conduto
QD1	Quadro Geral	2F+N+T	380/220 V	15740	7656	8084	0	17582	8546	9036	0	10	50	ø2"
QM1	Quadro de medição	2F+N+T	380/220 V	15740	7656	8084	0	17582	8546	9036	0	10	50	ø1 1/2"

Quadro de Cargas (QM1)

Circuito	Descrição	Esquema	Método de inst.	Tensão (V)	Pot. total. (VA)	Pot. total. (W)	Fases	Pot. - R (W)	Pot. - S (W)	In - R (A)	In - S (A)	FP	FCT	FCA	In' (A)	Ip (A)	Seção (mm²)	Ic (A)	Disj (A)	dV parc (%)	dV total (%)
QD1	Quadro Geral	2F+N+T	B1	380/220 V	17582	15740	R+S	7656	8084	38.8	41.0	0.90	1.00	1.00	41.0	41.0	10	50.0	50	0.95	0.95
TOTAL					17582	15740	R+S	7656	8084												

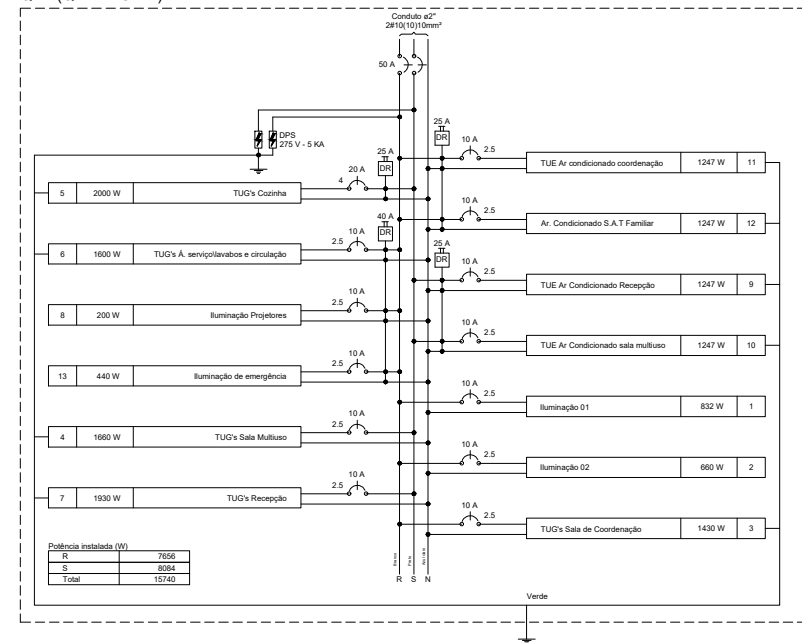
Quadro de Cargas (QD1)

Circuito	Descrição	Esquema	Método de inst.	Tensão (V)	Pot. total. (VA)	Pot. total. (W)	Fases	Pot. - R (W)	Pot. - S (W)	In - R (A)	In - S (A)	FP	FCT	FCA	In' (A)	Ip (A)	Seção (mm²)	Ic (A)	Disj (A)	dV parc (%)	dV total (%)		
1	Iluminação 01	F+N+T	B1	220 V	964	832	R	832		3.0				0.86	1.00	0.65	4.6	4.4	2.5	24.0	10	0.56	1.52
2	Iluminação 02	F+N+T	B1	220 V	786	660	R	660		2.8				0.84	1.00	0.60	4.7	3.6	2.5	24.0	10	0.34	1.29
3	TUG's Sala de Coordenação	F+N+T	B1	220 V	1607	1430	R	1430		7.3				0.89	1.00	0.70	10.4	7.3	2.5	24.0	10	0.80	1.76
4	TUG's Sala Multiuso	F+N+T	B1	220 V	1881	1660	S		1660					0.88	1.00	0.65	9.3	8.5	2.5	24.0	10	0.55	1.50
5	TUG's Cozinha	F+N+T	B1	220 V	2222	2000	S		2000					0.90	1.00	0.65	15.5	10.1	4	32.0	20	0.55	1.51
6	TUG's A. serviço/lavabos e circulação	F+N+T	B1	220 V	1778	1600	R	1600		4.5				0.90	1.00	0.65	7.0	8.1	2.5	24.0	10	0.37	1.32
7	TUG's Recepção	F+N+T	B1	220 V	2163	1930	S		1930					0.89	1.00	0.60	16.4	9.8	2.5	24.0	10	0.43	1.39
8	Iluminação Projetores	F+N+T	B1	220 V	200	200	R	200		0.9				1.00	1.00	0.80	1.1	0.9	2.5	24.0	10	0.08	1.04
9	TUE Ar Condicionado Recepção	F+N+T	B1	220 V	1386	1247	S		1247					0.90	1.00	0.60	10.5	6.3	2.5	24.0	10	0.41	1.36
10	TUE Ar Condicionado sala multiuso	F+N+T	B1	220 V	1386	1247	S		1247					0.90	1.00	0.70	9.0	6.3	2.5	24.0	10	0.53	1.48
11	TUE Ar condicionado coordenação	F+N+T	B1	220 V	1386	1247	R	1247						0.90	1.00	0.70	9.0	6.3	2.5	24.0	10	0.68	1.63
12	Ar. Condicionado S.A.T Familiar	F+N+T	B1	220 V	1386	1247	R	1247						0.90	1.00	0.60	10.5	6.3	2.5	24.0	10	0.38	1.34
13	Iluminação de emergência	F+N+T	B1	220 V	440	440	R	440		1.3				1.00	1.00	0.60	2.1	2.0	2.5	24.0	10	0.09	1.04
TOTAL					17582	15740	R+S	7656	8084														

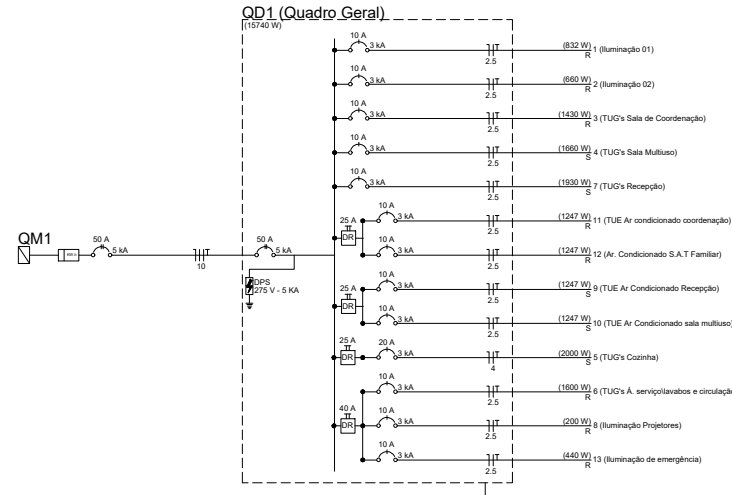
Quadro de Demanda (QD1)

Tipo de carga	Potência instalada (kVA)	Fator de demanda (%)	Demanda (kVA)
Iluminação e TUG's (Escritórios e salas comerciais)	12.00	100.00	12.00
Ar Condicionado	0.04	50.00	0.02
Uso Específico	5.54	100.00	5.54
TOTAL			17.56

QD1 (Quadro Geral)



QD1 (Quadro Geral)



**NOTAS**

- 1 - MEDIDAS DAS CAIXAS DE PASSAGEM QUANDO NÃO INDICADAS SERÃO EM mm.
- 2 - LER MEMORIAL DESCRITIVO
- 3 - ELETRODUTOS E FIAÇÕES NÃO COTADOS SERÃO DE Ø3/4" E #2,5mm² RESPECTIVAMENTE.
- 4 - PONTOS NÃO COTADOS TERÃO POTÊNCIA DE 100W.
- 5 - TODAS AS CARÇAÇAS DAS LUMINÁRIAS DEVERÃO SER ATERRADAS. QUANDO ESTAS NÃO FOREM INSTALADAS DEVERÁ SER DEIXADA UMA "ALÇA" DO CONDUTOR DE PROTEÇÃO PE (TERRA) NA CAIXA OU UM "RABICHÃO" QUANDO EXISTIR FORRO PARA POSSIBILITAR O FUTURO ATERRAMENTO.

**ESTADO DE SANTA CATARINA**  
SECRETARIA DE ESTADO DA INFRAESTRUTURA E MOBILIDADE  
SUPERINTENDÊNCIA DE OBRAS CIVIS E HIDRÁULICAS  
DIRETORIA DE PROJETOS DE OBRAS CIVIS E HIDRÁULICAS

NOME DO PROJETO : SDS - SECRETARIA DE ESTADO DO DESENVOLVIMENTO SOCIAL	REF.:
LOCAL: DIVERSAS LOCALIDADES DO ESTADO	PROJETO REVISADO EM AGOSTO DE 2021
TIPO DE PROJETO: INSTALAÇÕES ELÉTRICAS	
CARACTERÍSTICAS: PROJETO PADRÃO - CRAS DIAGRAMAS E QUADROS	
AUTOR DO PROJETO: LEONARDO K. ANTUNES CREA-SC: 164450-3	02
ÁREA TOTAL: 171,66 M²	ESCALA: 1:50
DATA: MARÇO/2021	