

Setor 01  
Quadra 12

Setor 01  
Quadra 08

Limpa Roda  
Área=72,33m<sup>2</sup>

RUA FREI ROGERIO Extensão 440,94m  
Área total=4.409,04m<sup>2</sup>

**LEGENDA**  
- - - DIVISA / CERCA  
— MEIO FIO

Setor 01  
PRAÇA

Setor 01  
Quadra 15

**PROJETO GEOMÉTRICO**  
ESC 1/500

Setor 01  
Quadra 13

COORDENADAS DO PONTO INÍCIO  
Latitude 27°28'59,75"S  
Longitude 50°22'55,64"O

Setor 01  
Quadra 21

Limpa Roda  
Área=84,66m<sup>2</sup>

RUA FREI ROGERIO Extensão 337,46m  
Área total=3.819,83m<sup>2</sup>

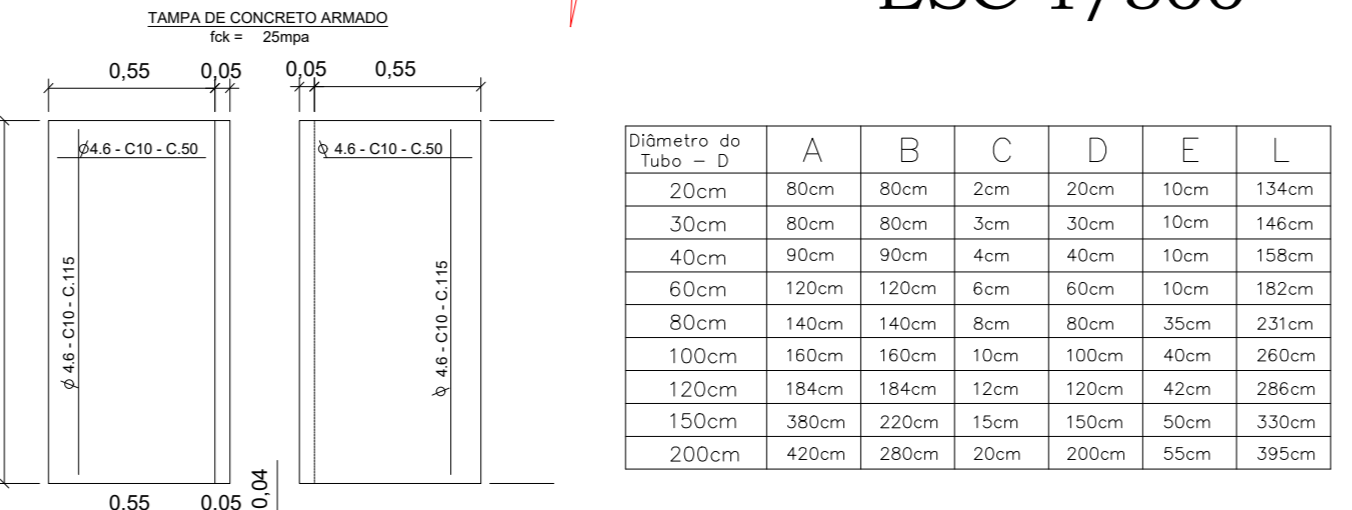
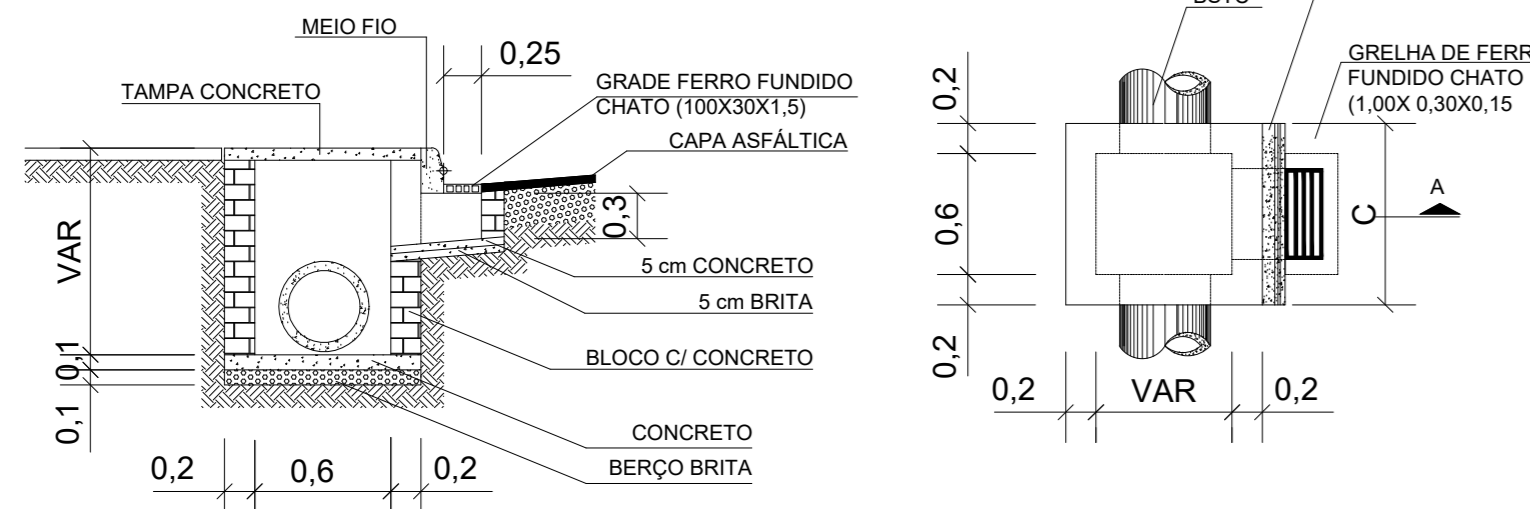
COORDENADAS DO PONTO FINAL  
Latitude 27°29'23,60"S  
Longitude 50°22'42,32"O

**LEGENDA**  
- - - DIVISA / CERCA  
— MEIO FIO

**PROJETO GEOMÉTRICO**  
ESC 1/500

Setor 01  
Quadra 16

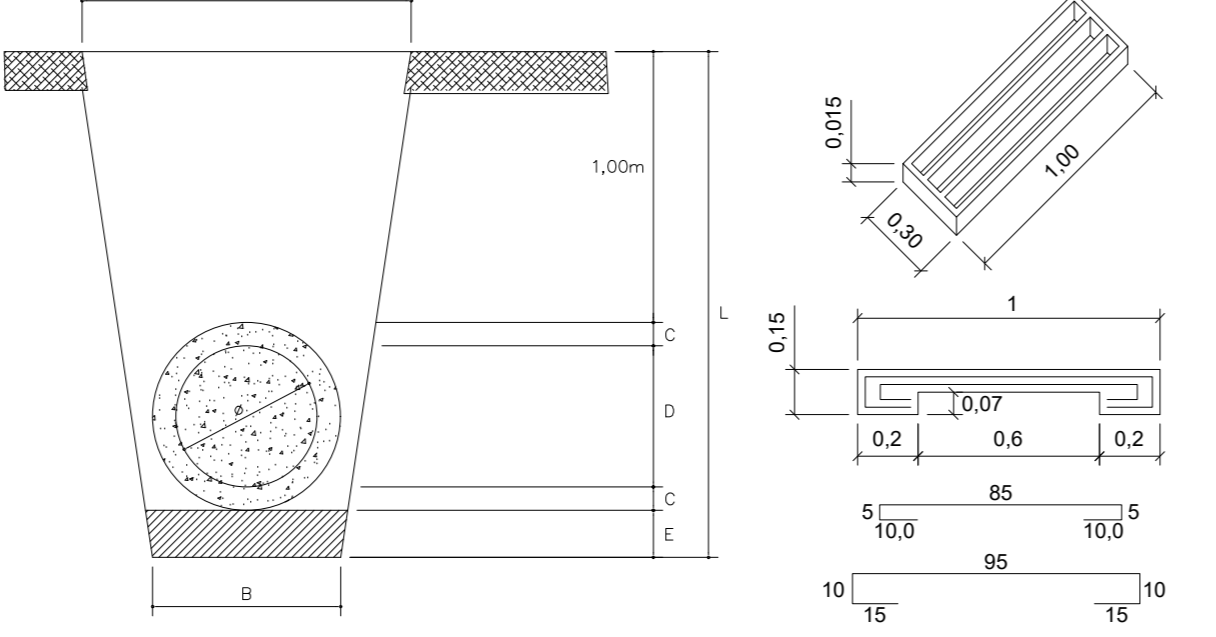
**DETALHE DAS CAIXAS DE CAPTAÇÃO SOB PASSEIO**



Diâmetro do Tubo - Ø	A	B	C	D	E	L
20cm	80cm	80cm	2cm	20cm	15cm	134cm
30cm	90cm	90cm	3cm	30cm	15cm	146cm
40cm	90cm	90cm	4cm	40cm	15cm	158cm
60cm	120cm	120cm	6cm	60cm	15cm	182cm
80cm	140cm	140cm	8cm	80cm	25cm	232cm
100cm	160cm	160cm	10cm	100cm	40cm	262cm
120cm	184cm	184cm	12cm	120cm	42cm	296cm
150cm	200cm	200cm	15cm	150cm	50cm	330cm
200cm	240cm	240cm	20cm	200cm	55cm	396cm

COORDENADAS DO PONTO INÍCIO  
Latitude 27°28'59,75"S  
Longitude 50°22'55,64"O

**MEIO FIO COM ENTRADA DE ÁGUA**

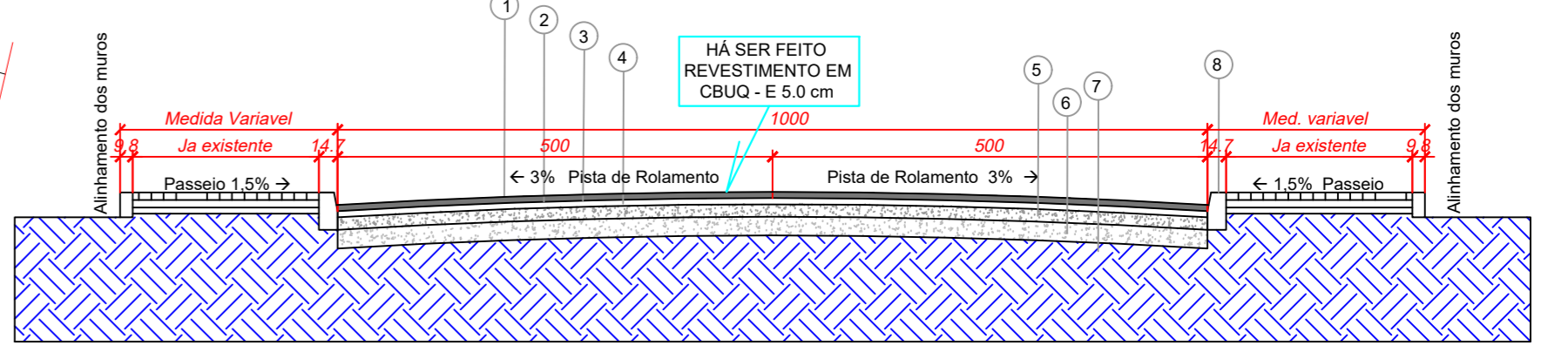


**TABELA PARA ESCOLHA DAS DIMENSÕES DA CAIXA**

D2 (SAÍDA)	C	E
CC-2 0,40	0,70	0,80
CC-2 0,60	0,70	1,00
CA-1 0,60	0,70	1,00
CA-1 0,80	0,70	1,20
CA-1 1,00	0,70	1,40
CA-1 1,20	0,70	1,70
CA-1 1,00	0,70	2,80
CA-1 1,20	0,70	3,10

**SEÇÃO TIPO RECAPAMENTO ASFÁTICO**  
RUA FREI ROGERIO/ PONTE ALTA DO SUL  
ESCALA: 1/50

- 1 - REVESTIMENTO EM CBUQ - Espessura 5,0 cm
- 2 - REPERFILAGEM EM CBUQ - Espessura 3,0 cm
- 3 - PINTURA ( RR 2C )
- 4 - RUA COM TEM PARALELEPÍPEDO(JÁ EXISTENTE)
- 5 - BASE DE BRITA GRADUADA E 12 cm (JÁ EXISTENTE)
- 6 - SUB BASE MACADAMÉ SECO E 15cm (JÁ EXISTENTE)
- 7 - SOLO COMPACTADO (JÁ EXISTENTE)
- 8 - MEIO FIO (JÁ EXISTENTE)



**PROJETO ESQ. PLUVIAL**  
NESTE TRECHO ESC 1/500

— Tubos Ø 40cm Total = 130,00 metros  
□ Caixa de Drenagem 08 Unidades

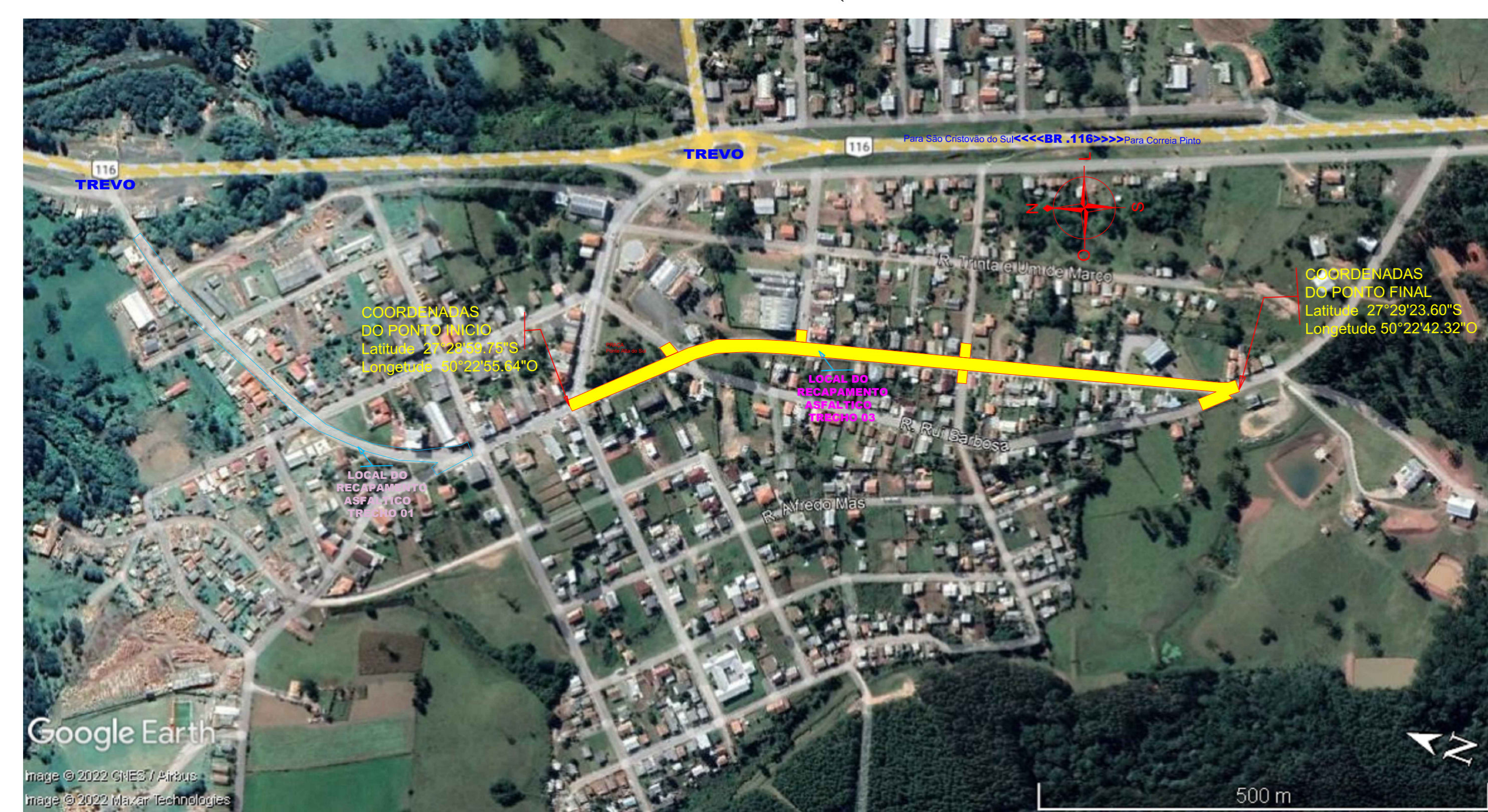
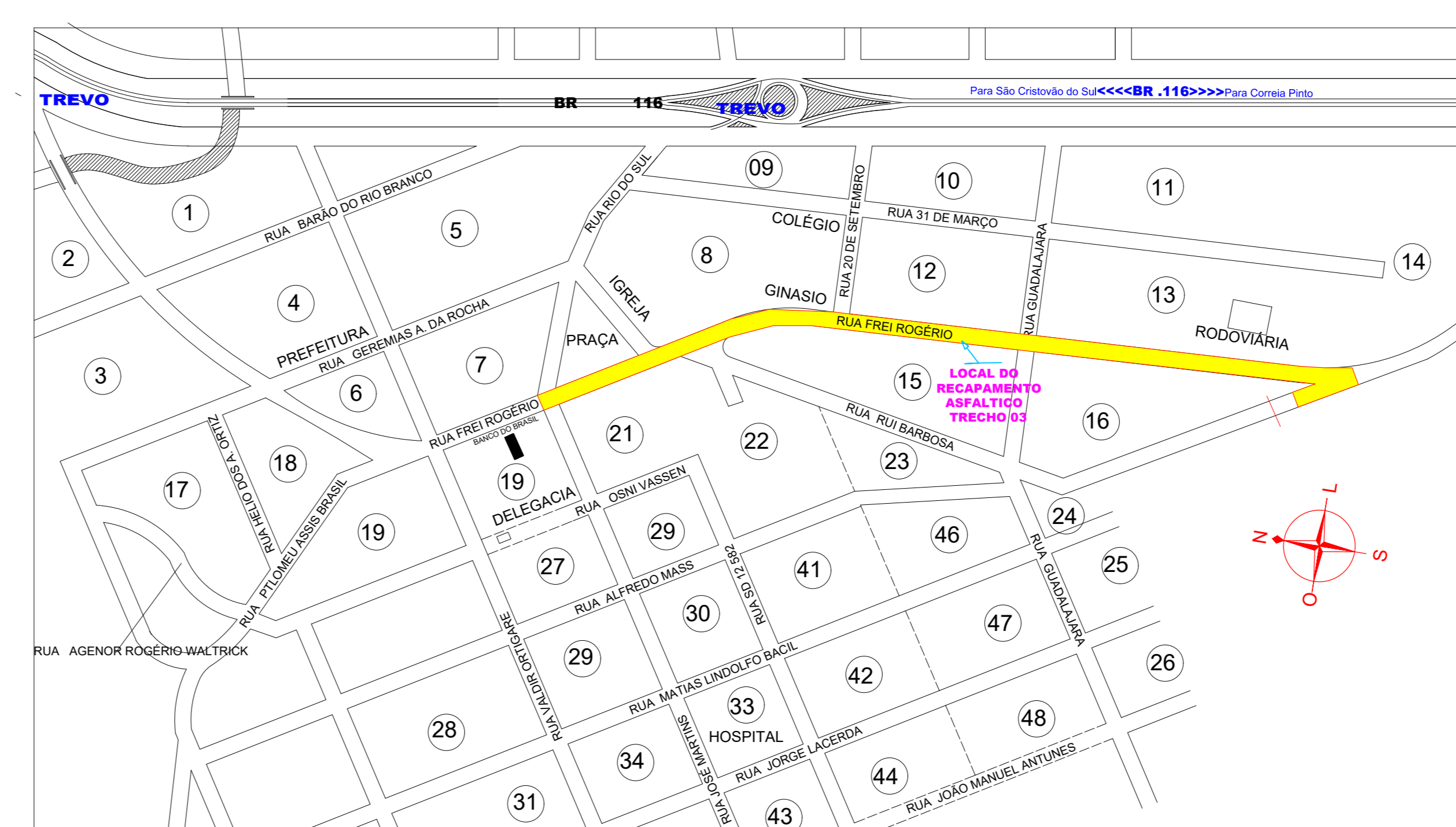


IMAGEM DO LOCAL SEM/ESC



PROJETO SITUAÇÃO E LOCAÇÃO ESC 1/1000

Limpa Roda  
Área Total =338,98m<sup>2</sup>

<p>PREFEITURA MUNICIPAL DE PONTE ALTA DO SUL Endereço: Avenida A de Rocha, 1156 - Centro - Ponte Alta do Sul - Estado: Santa Catarina</p>	<p>Secretaria Planejamento</p>	<p>Projeto: Ponte Alta do Sul - SC</p>
<p>Área total=8.228,87m<sup>2</sup> Extensão 778,40m</p>	<p>DESENHISTA RABELLO</p>	<p>03</p>