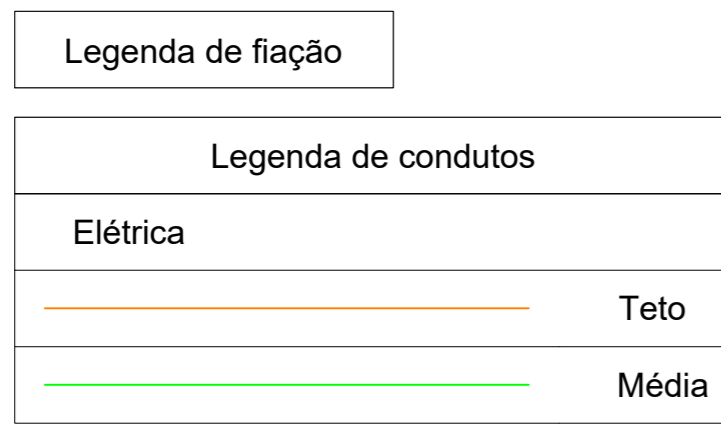


Lista de Materiais	
Elétrica	
Acessórios p/ eletrodutos	
Caixa PVC 4x2"	42 pçs
Caixa PVC octogonal 3x3"	19 pçs
Luva PVC rosca 1.1/4"	2 pçs
Acessórios uso geral	
Bucha de nylon S8	13 pçs
Parafuso fenda galvan. cab. panela 4,2x32mm autoarranchante	13 pçs
Cabo Unipolar (cobre)	
Isol. PVC - 450/750V (ref. Pirastic Ecoplus BWF Flexível)	
1.5 mm² - Amarelo	57,65 m
1.5 mm² - Azul claro	60,6 m
1.5 mm² - Branco	85,15 m
2.5 mm² - Azul claro	91,4 m
2.5 mm² - Branco	91,4 m
2.5 mm² - Verde-amarelo	91,4 m
4 mm² - Azul claro	8,5 m
4 mm² - Branco	8,5 m
4 mm² - Verde-amarelo	8,5 m
Dispositivo Elétrico - embudido	
Placa 2x4"	
Interruptor simples - 1 tecla	13 pçs
Placa p/ 1 função	28 pçs
S/ placa	
Tomada hexagonal (NBR 14136) 2P+T 10A	28 pçs
Dispositivo de Comando	
Interruptor autom. por presença 220V - 1200W resistivo	1 pçs
Dispositivo de Proteção	
Disjuntor Unipolar Termomagnético - norma DIN (Curva C)	
10 A - 3 kA	1 pçs
16 A - 3 kA	1 pçs
20 A - 3 kA	2 pçs
Eletroduto PVC flexível	
Eletroduto pesado 1.1/2"	190,35 m
Eletroduto PVC rosca	
Braçadeira galvan. tipo cunha 1.1/4"	13 pçs
Eletroduto, vara 3,0m 1.1/4"	12,3 m
Luminária e acessórios	
Luminária Led Sobrepov Ledwings Damp-proof LED 36W	19 pçs
Material p/ entrada serviço	
Abraçadeira de nylon 1094mm	4 pçs
Alça pré-formada de distribuição para condutor bipolar de 6mm²	3 pçs
Armação secundária aço laminado	1 pçs
1 haste de 150mm	1 pçs
1 haste de 350mm	1 pçs
Bucha plástica S 8	2 pçs
Cabo cobre nu	2,2 pçs
Seção 16mm²	
Caixa inspeção de aterramento caixa de PVC	1 pçs
Conector tipo cunha para condutor de 10/16mm²	4 pçs
Para condutor de 6/16mm²	1 pçs
Haste de aterramento galvanizada 2000mm	1 pçs
Identificador de fase	5 pçs
Isolador rodado 690V Porcelana vidrada	5 pçs
Parafuso auto-ataxante (sobrerba) 6,3x38mm	3 pçs
Parafuso cabeça quadrada 200x80x16mm (para poste de concreto)	5 pçs
Parafuso de cabeça limão c/ fenda 3/16x1" c/porca e arruela c/ fenda 3/16x3/8" c/porca e arruela	1 pçs
Parafuso de segurança Lacre caixa	1 pçs
Parafuso tipo fenda, cabeça plana escariada, bicromatizado 5,0x50mm para bucha S 8	2 pçs
Poste concreto armado Comprimento 5,0m, 150daN	1 pçs
Premsa- cabo rosqueável para furo de 28mm e cabo de 6 a 12mm	2 pçs
Selo plástico	2 pçs
Segurança	2 pçs
Quadro de medição - AMPLA	
Unidade consumidora individual Caixa para medidor monofásico	1 pçs
Quadro distrib. chapa pintada - embutir	
Sem barr. - DIN (Ref. Cemar)	
Csp. 16 disj. unip.	1 pçs



Quadro de Demanda (AL1)

Tipo de carga	Potência instalada (kVA)	Fator de demanda (%)	Demanda (kVA)
Uso Específico	3.87	100.00	3.87
TOTAL			3.87

Quadro de Cargas (AL1)

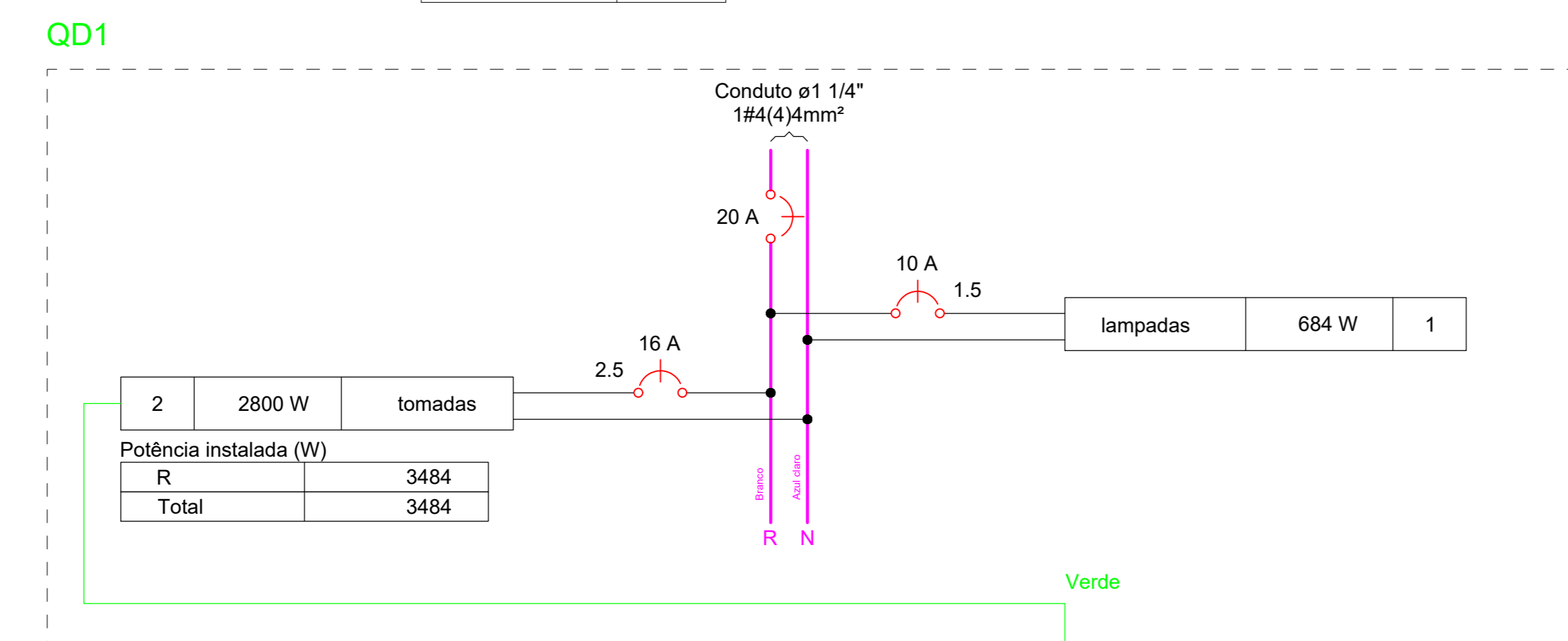
Circuito	Descrição	Esquema	Método de inst.	Tensão (V)	Pot. total (VA)	Pot. total (W)	Fases	Pot. - R (W)	Pot. - S (W)	Pot. - T (W)	FCT	FCA	In' (A)	Ip (A)	Seção (mm2)	Ic (A)	Icc (kA)	Disj (A)	dV parc (%)	dV total (%)	Status
QM1		F+N+T	B1	220 V	3871	3484	R	3484	0	0	1.00	1.00	17.6	17.6	4	32.0	3	20	0.19	0.19	OK
TOTAL					3871	3484	R	3484	0	0											

Quadro de Cargas (QD1)

Circuito	Descrição	Esquema	Método de inst.	Tensão (V)	Iluminação (W)	Tomadas (W)	Pot. total (VA)	Pot. total (W)	Fases	Pot. - R (W)	Pot. - S (W)	Pot. - T (W)	FCT	FCA	In' (A)	Ip (A)	Seção (mm2)	Ic (A)	Icc (kA)	Disj (A)	dV parc (%)	dV total (%)	Status
1	lâmpadas	F+N	B1	220 V	36	19	760	684	R	684	0	0	1.00	1.00	1.6	3.5	1.5	17.5	3	10	0.38	0.98	OK
2	tomadas	F+N+T	B1	220 V		28	3111	2800	R	2800	0	0	1.00	1.00	11.1	14.1	2.5	24.0	3	16	1.89	2.50	OK
TOTAL					36	28	3871	3484	R	3484	0	0											

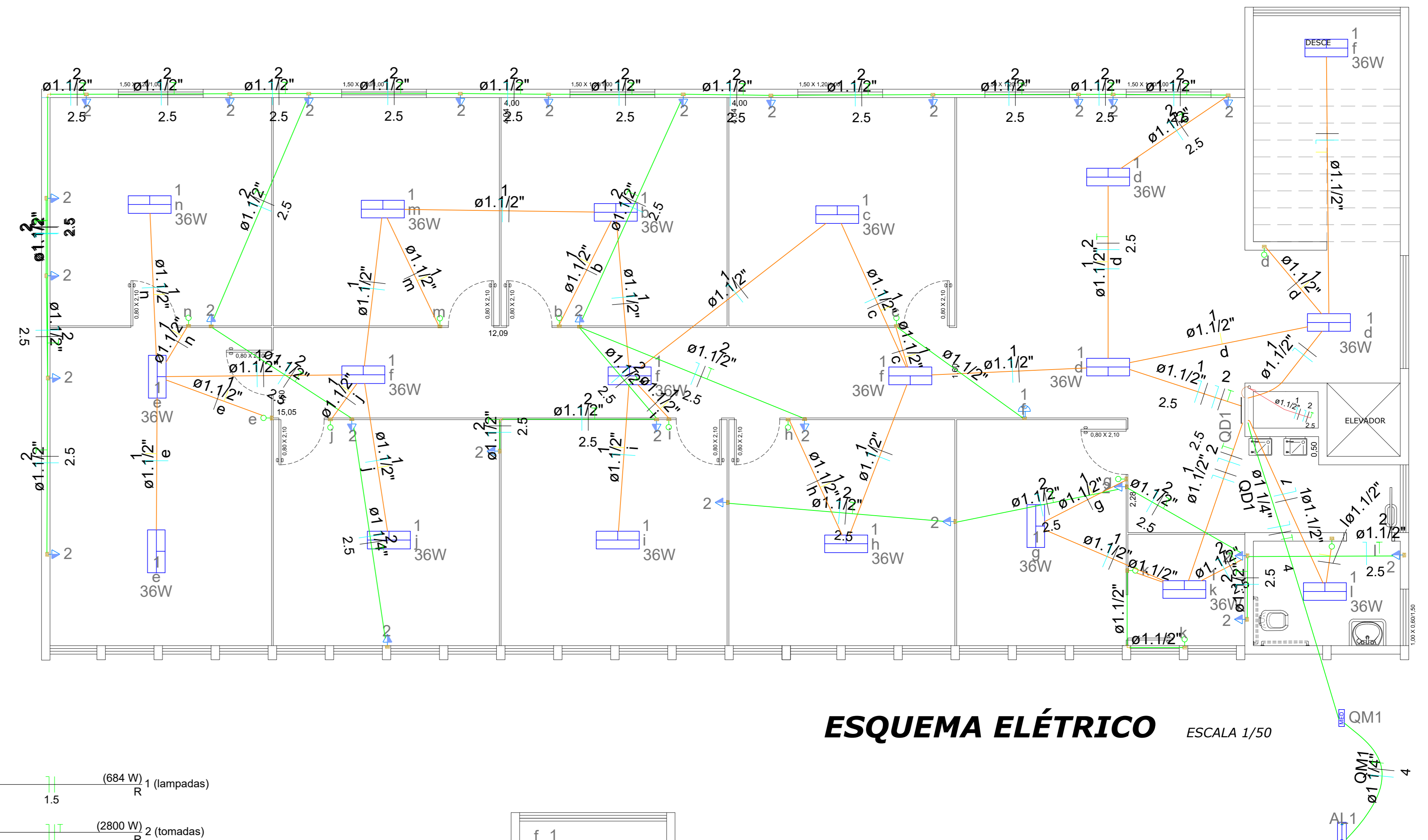
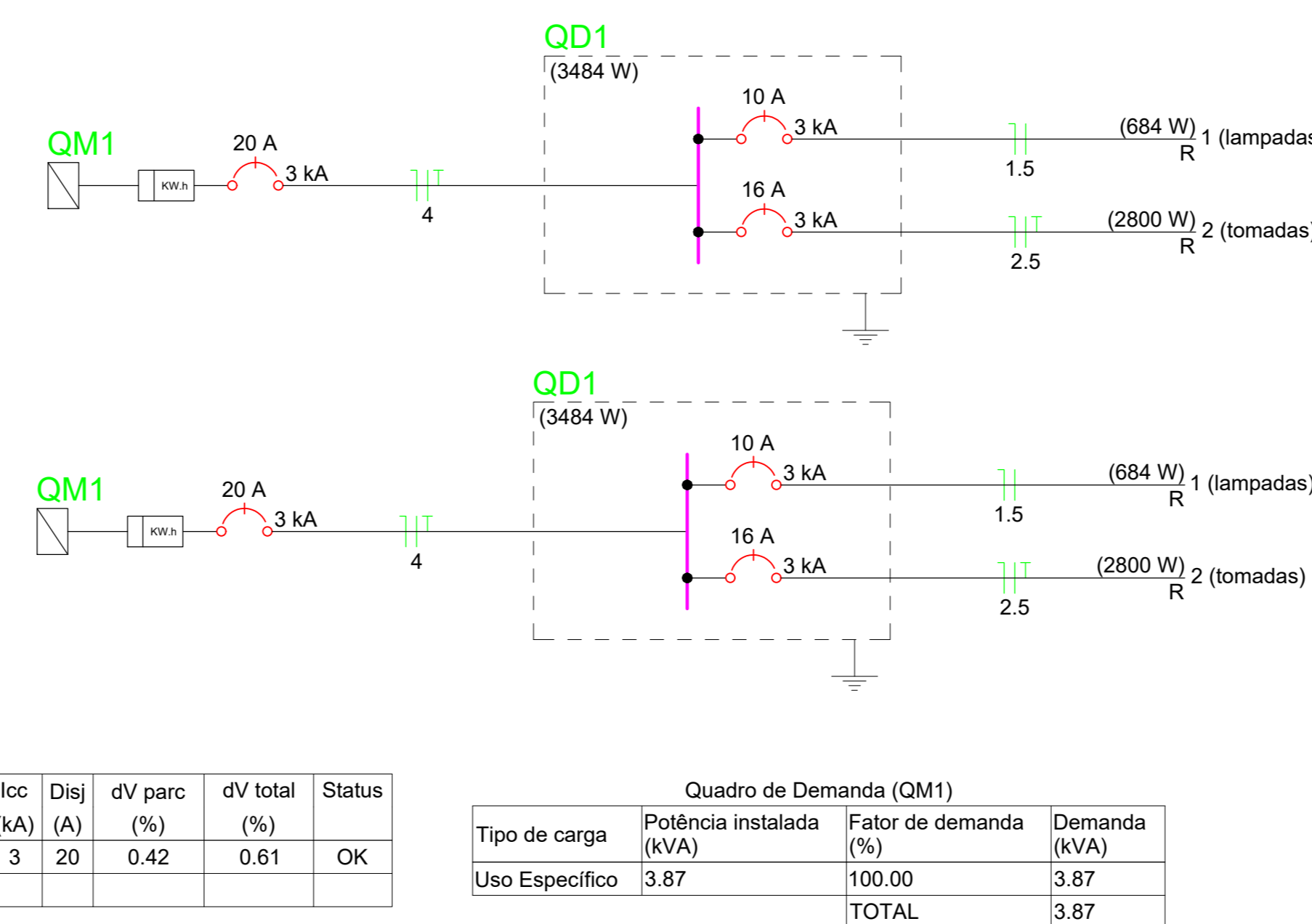
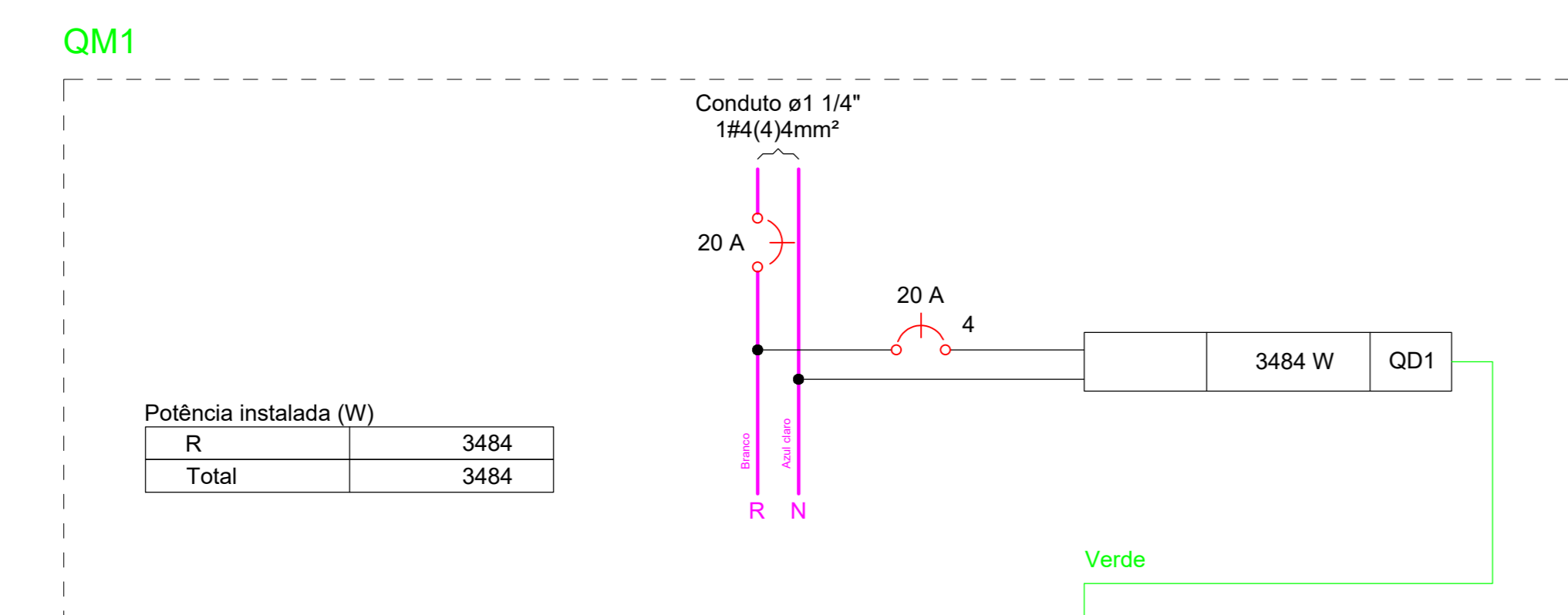
Quadro de Demanda (QD1)

Tipo de carga	Potência instalada (kVA)	Fator de demanda (%)	Demanda (kVA)
Uso Específico	3.87	100.00	3.87
TOTAL			3.87



Quadro de Cargas (QM1)

Circuito	Descrição	Esquema	Método de inst.	Tensão (V)	Pot. total (VA)	Pot. total (W)	Fases	Pot. - R (W)	Pot. - S (W)	Pot. - T (W)	FCT	FCA	In' (A)	Ip (A)	Seção (mm2)	Ic (A)	Icc (kA)	Disj (A)	dV parc (%)	dV total (%)	Status	
QD1		F+N+T	B1	220 V	3871	3484	R	3484	0	0	1.00	1.00	17.6	17.6	4	32.0	3	20	0.42	0.61	OK	
TOTAL					3871	3484	R	3484	0	0												



ESQUEMA ELÉTRICO(terreo) ESCALA 1/50

 PREFEITURA MUNICIPAL DE PONTE ALTA DO SUL Rua: 1001-0001 Endereço: Avenida A. de Rocha, nº 138 - Centro - Ponte Alta do Sul - RS - 91811-000	Assessoria Técnica Pedro Paulo de Souza Eng. 98811-0	Assessoria Marcelo 98811-0
	Secretaria Planejamento Endereço: Centro - Caixa Postal de Ponte Alta do Sul - RS	
TÍTULO DO PROJETO: Projeto de Ampliação Secretaria de Educação		Planta/Esquema elétrico completo
Área total Construída = 289,88M²		Desenhista: Rabello 01