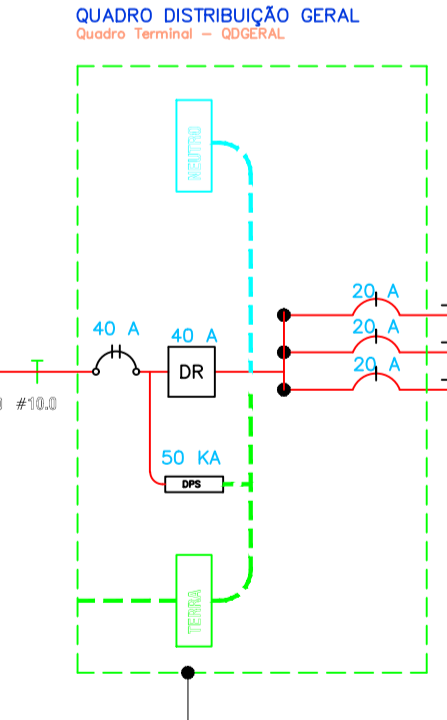
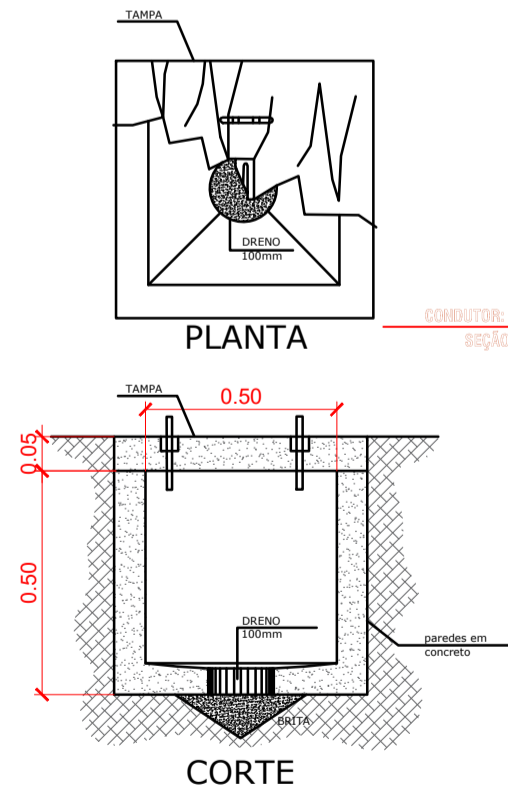
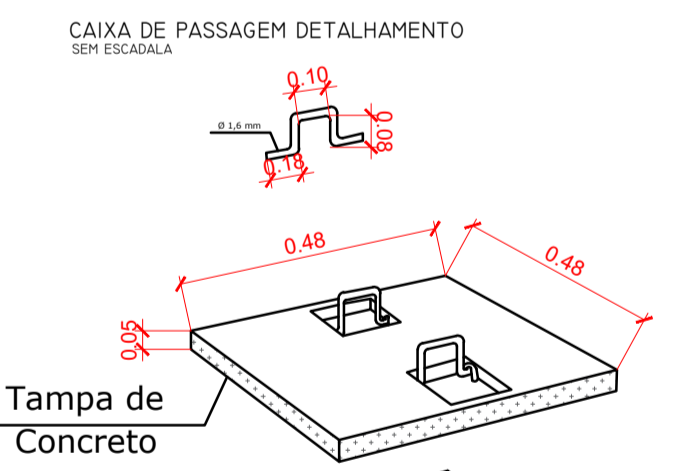
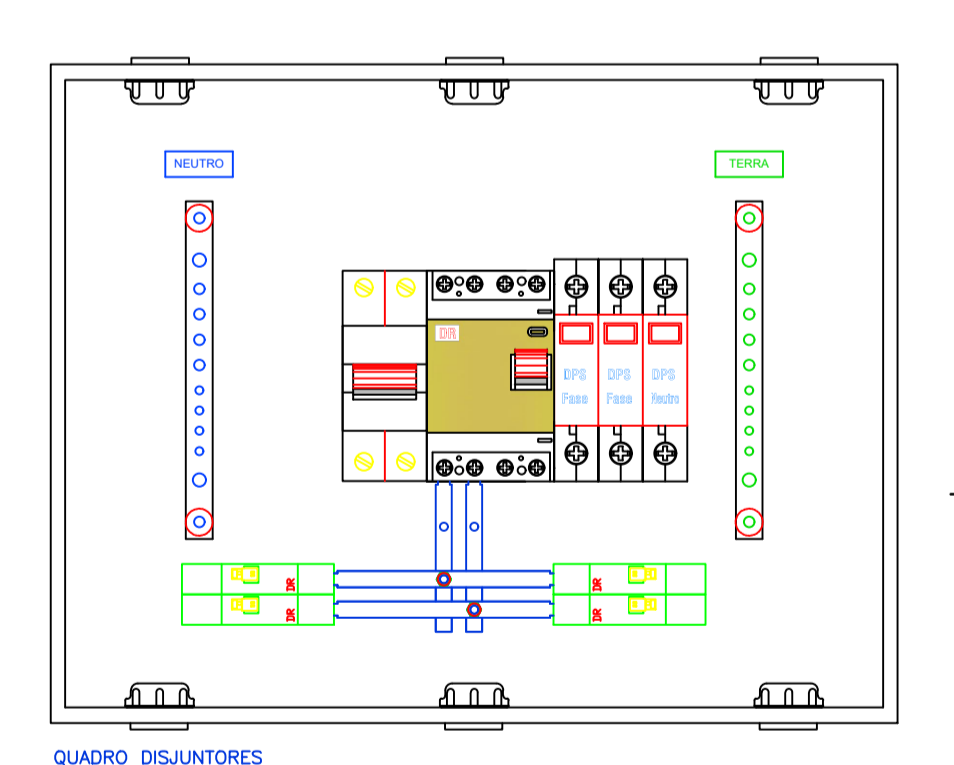
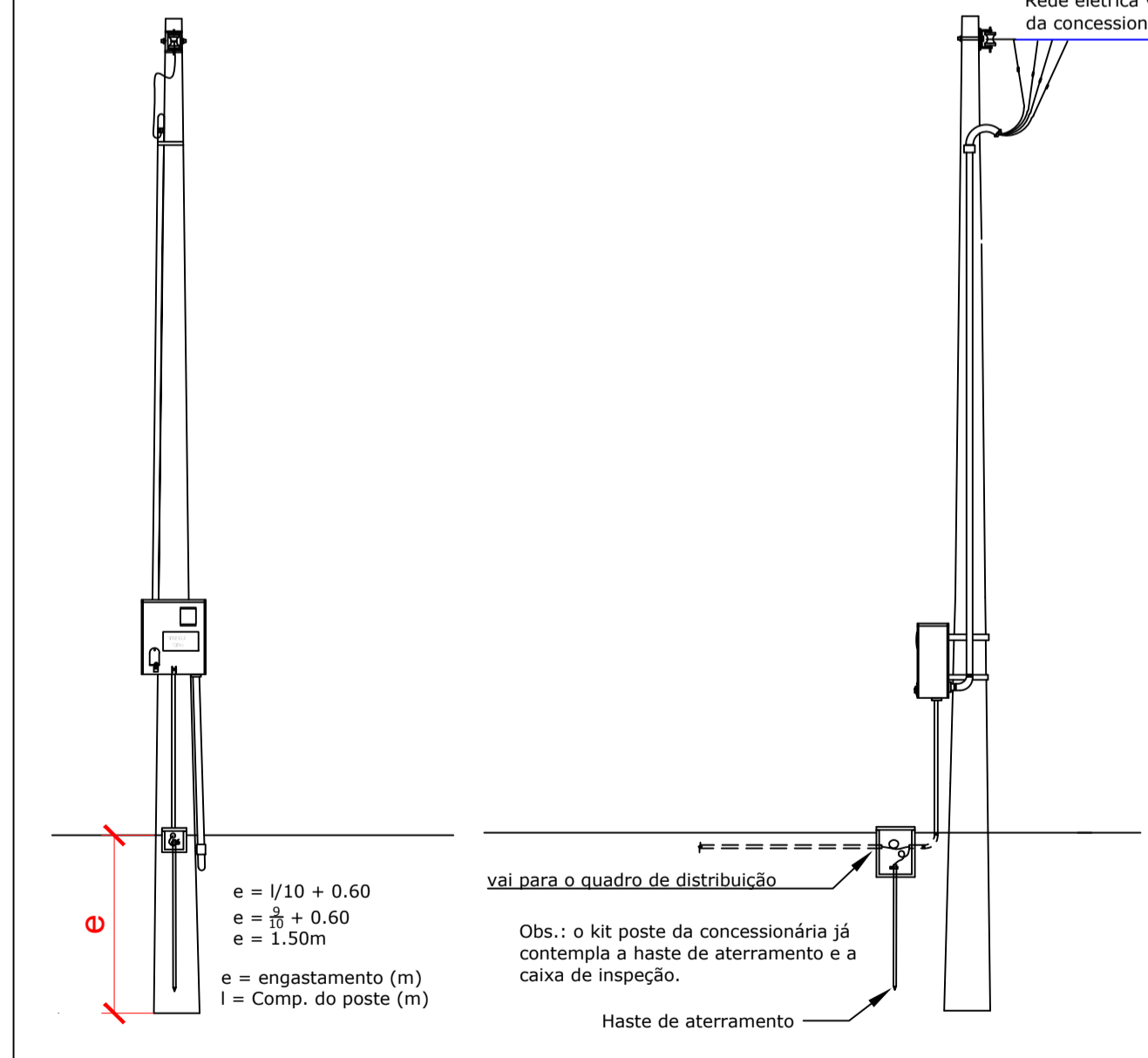


DETALHE DO POSTE DE ENTRADA SEM ESCADALA - DETALHE



CIRC.	SECAO (mm²)	TENSÃO (V)	TENSÃO (V)	POTENCIA (W)	DESCRICAO DO CIRCUITO	
1	20	2,5	20	220	1.600	ILUMINACAO EXTERNA
2	2,5	20	220	1.600	ILUMINACAO EXTERNA	
3	0	0	00	0	RESERVA	

CIRCUITO	DESCRICAO	POTENCIA (W)	TENSÃO (V)	CORRENTE (A)	SECAO (MM²)	DISJUNTOR (A)
1	ILUMINACAO EXTERNA	1.600	220	7,27	M	2,5
2	ILUMINACAO EXTERNA	1.600	220	7,27	M	2,5
TOTAL		3.200				

- LEGENDA**
- REFLETOR DE LED 200W
 - POSTE DE CONCRETO DUPLIO H= 9,00 M
 - CAIXA DE PASSAGEM 50x50x60 cm
 - QUADRO DE DISTRIBUICAO

PROJETO: **PROJETO ELÉTRICO**

RESPONSÁVEL TÉCNICO: **PETERSON FINKLER DE SOUZA**
ENGENHEIRO CIVIL

PROPRIETÁRIO DO EMPREENDIMENTO: **MUNICÍPIO DE PONTE ALTA-SC**
RUA GEREMIAS ALVES DA ROCHA, 130
PONTE ALTA - SC, CEP 88550-000, FONE (49) 3248-0141
E-mail: pffinkler@pontalta.sc.gov.br

CONTEÚDO: **PLANTA BAIXA - DETALHES - DIAGRAMA UNIFILAR - QUADRO DE CARGAS - QUADRO DE DISJUNTORES**

OBS: **CONSTRUÇÃO DE UM CAMPO DE GRAMA SINTÉTICA, SITUADO NA RUA PITLOMEU DE ASSIS BRASIL, SN**
ÁREA DA CONSTRUÇÃO: 703,00m²

DESENVOLVIMENTO: _____

NOME DO ARQUIVO CAD: _____

DATA: **10/09/2020**

Nº DO DESENHO: **ELE 01-01**